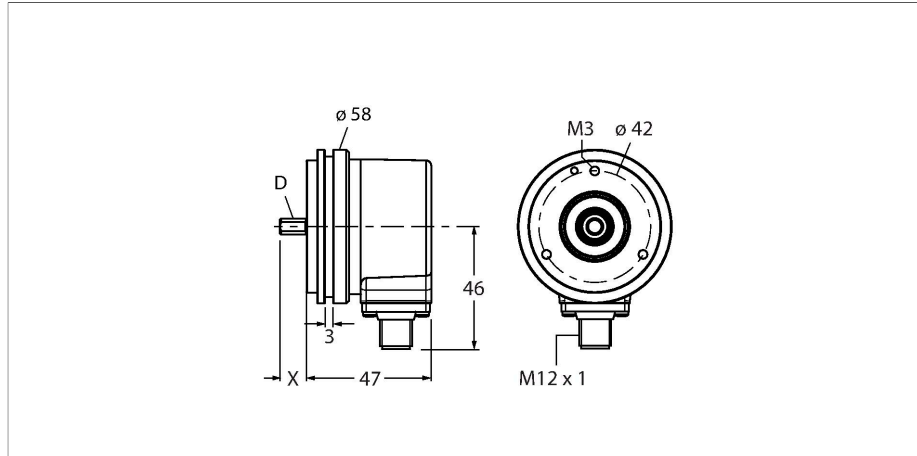


REI-10S10S-4B2500-H1181

增量型编码器

工业线



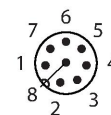
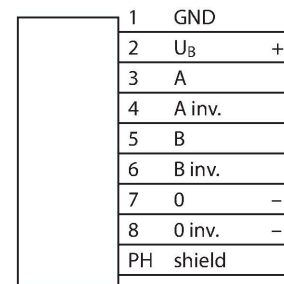
特点

- 同步法兰，Ø 58 mm
- 实心轴，Ø 10 mm × 20 mm
- 光学测量原理
- 轴材质：不锈钢
- 防护等级IP67（外壳和轴端）
- -40...+85 °C
- 最大6000 rpm（持续工作3000 rpm）
- 5...30 VDC
- RS422/TTL，带反相信号
- 最大脉冲频率300 kHz
- M12 × 1公头，8针
- 每转脉冲数为2500

技术数据

型号	REI-10S10S-4B2500-H1181
货号	100010344
测量原理	光电式
常用数据	
最大	6000 rpm
转动惯量	1.8 × 10 ⁻⁶ kgm ²
起始扭矩	< 0.05 Nm
输出类型	增量型
分辨率，增量型	2500 ppr
电气数据	
工作电压	5...30 VDC
空载电流	90 mA
输出电流	≤ 20 mA
短路保护	是
断路/反极性保护	是
最大脉冲频率	300 kHz
信号高电平	最小 2.5 V
信号低电平	最大0.5 V
输出性能	RS422/TTL，带反相信号
机械数据	
设计	轴型
法兰类型	同步法兰
法兰直径	Ø 58 mm
轴型	轴型
轴径D [mm]	10
波长L[mm]	20

接线图



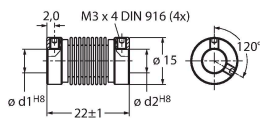
技术数据

轴材质	不锈钢
外壳材料	镀锌膜
电气连接	接插件, M12 × 1
	8-针
轴轴向负载能力	50 N
轴径向负载能力	100 N
环境条件	
工作温度	-40...+85 °C
抗震动性(EN 60068-2-6)	300 m/s ² , 10...2000 Hz
抗冲击性(EN 60068-2-27)	3000 m/s ² , 6 ms
防护等级	IP67
防护等级 (轴型 / 轴套)	IP67

附件

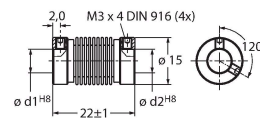
RCS-15-08-06 1545361

波纹管联轴器外径：15 mm，孔径：
8 mm/6 mm



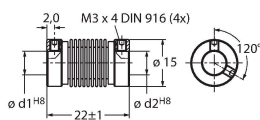
RCS-15-06-06 1545362

波纹管联轴器外径：15 mm，孔径：
6 mm/6 mm



RCS-15-06-04 1545363

波纹管联轴器外径：15 mm，孔径：
6 mm/4 mm



附件

尺寸图	型号	货号	
	RKC8T-2/TXL	6625142	



线缆连接，孔头 M12、直角；8 针，
线缆长度：2 m；护套材质: PUR, 黑色；
cULus 认证；其他线路长度应可订货，详
情参看 see www.turck.com

尺寸图

型号

货号

WKC8T-2/TXL

6625145

连接线缆，M12母头接插件，弯角，8针，线缆长度：2 m，护套材质：PUR，黑色；cULus认证；其他电缆长度和可订货数量请参阅www.turck.com

