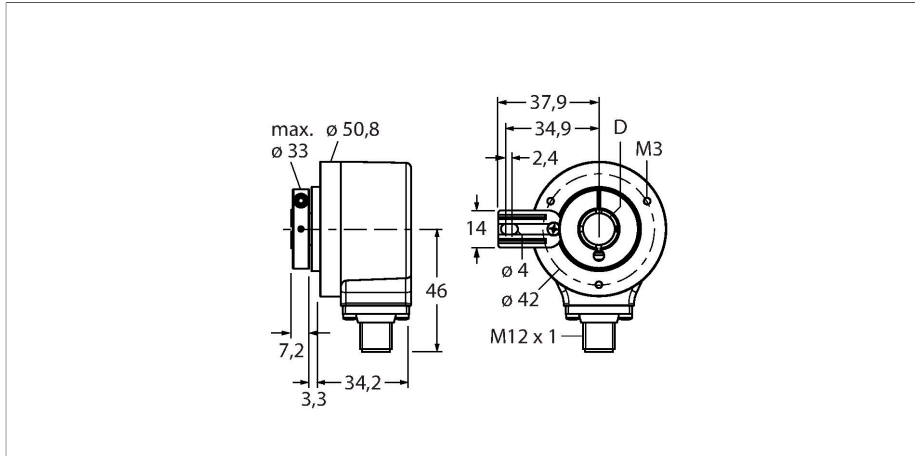


REI-12H8T-2B3600-H1181

增量型编码器

工业线



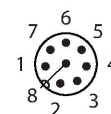
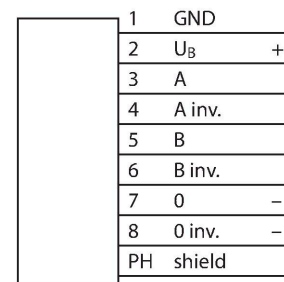
技术数据

型号	REI-12H8T-2B3600-H1181
货号	100010372
测量原理	光电式
常用数据	
最大	6000 rpm
转动惯量	$6 \times 10^{-6} \text{ kgm}^2$
起始扭矩	$< 0.05 \text{ Nm}$
输出类型	增量型
分辨率, 增量型	3600 ppr
电气数据	
工作电压	10...30 VDC
空载电流	100 mA
输出电流	$\leq 30 \text{ mA}$
短路保护	是
断路/反极性保护	是
最大脉冲频率	300 kHz
信号高电平	最小 $U_B - 1 \text{ V}$
信号低电平	最大 0.5 V
输出性能	推挽/HTL, 带反相信号
机械数据	
设计	轴套
法兰类型	带安装支架
法兰直径	$\varnothing 50.8 \text{ mm}$
轴型	轴套
轴径D [mm]	8
轴材质	不锈钢

特点

- 带扭转止动的法兰, $\varnothing 50.8 \text{ mm}$
- 空心轴, $\varnothing 8 \text{ mm}$
- 光学测量原理
- 轴材质: 不锈钢
- 防护等级IP67 (外壳和轴端)
- $-40...+85 \text{ }^\circ\text{C}$
- 最大6000 rpm (持续工作3000 rpm)
- 10...30 VDC
- 推挽/HTL (带反相信号)
- 最大脉冲频率300 kHz
- M12 x 1公头, 8针
- 每转脉冲数为3600

接线图



技术数据

外壳材料	镀锌膜
电气连接	接插件, M12 × 1
	8-针
轴轴向负载能力	40 N
轴径向负载能力	80 N
环境条件	
工作温度	-40...+85 °C
抗震动性(EN 60068-2-6)	300 m/s ² , 10...2000 Hz
抗冲击性(EN 60068-2-27)	3000 m/s ² , 6 ms
防护等级	IP67
防护等级 (轴型 / 轴套)	IP67

附件

尺寸图	型号	货号	
	RKC8T-2/TXL	6625142	线缆连接, 孔头 M12、直角; 8 针, 线缆长度: 2 m; 护套材质: PUR, 黑色; cULus 认证; 其他线路长度应可订货, 详情参看 www.turck.com
	WKC8T-2/TXL	6625145	连接线缆, M12母头接插件, 弯角, 8 针, 线缆长度: 2 m, 护套材质: PUR, 黑色; cULus 认证; 其他电缆长度和可订货数量请参阅 www.turck.com