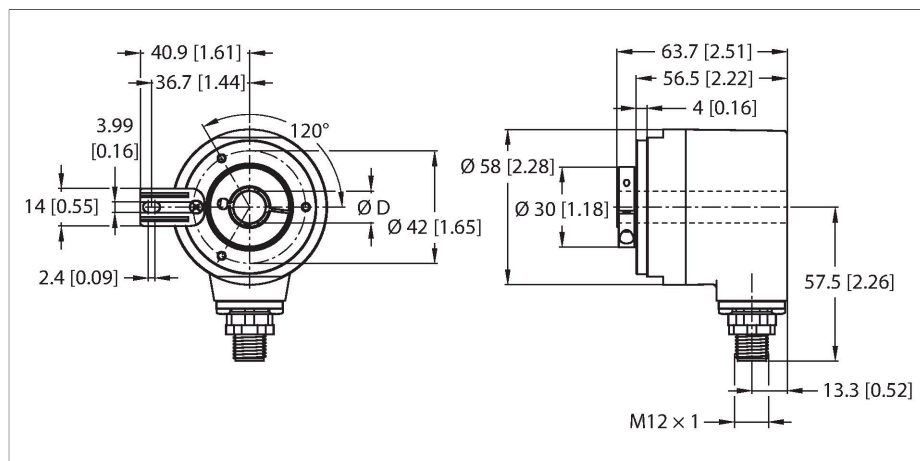


REM-104H12T-3C13S12M-H1181

绝对值多圈旋转编码器

工业线



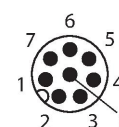
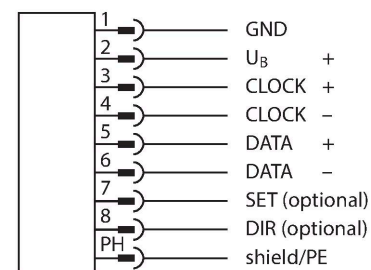
特点

- 带安装支架
- 空心轴，Ø 12 mm
- 光学测量原理
- 轴材质：不锈钢
- 防护等级IP67（外壳和轴端）
- -40...+85 °C
- 最大4000 rpm（持续工作2000 rpm）
- 10...30 VDC
- SSI, 格雷码
- M12 x 1公头，8针
- 单圈，13位分辨率
- 多圈，12位分辨率

技术数据

型号	REM-104H12T-3C13S12M-H1181
货号	100011397
测量原理	光电式
常用数据	
最大	4000 rpm
转动惯量	6 × 10 ⁻⁶ kgm ²
起始扭矩	< 0.05 Nm
绝对精度 (25 °C)	± 0.015 °
输出类型	多圈绝对值型
单圈分辨率	13 Bit
最大分辨率	12 Bit
电气数据	
工作电压	10...30 VDC
空载电流	30 mA
短路保护	是
断路/反极性保护	是
通信协议	SSi
输出性能	格雷码
机械数据	
设计	轴套
法兰类型	带安装支架
法兰直径	Ø 58 mm
轴型	轴套
轴径D [mm]	12
轴材质	不锈钢
外壳材料	镀锌膜

接线图



REM-104H12T-3C13S12M-H1181 | 20-07-2023 23-28 | 保留技术性修改

技术数据

电气连接	接插件, M12 × 1
	8-polig
轴轴向负载能力	40 N
轴径向负载能力	80 N
环境条件	
工作温度	-40...+85 °C
抗震动性(EN 60068-2-6)	100 m/s ² , 10...2000 Hz
抗冲击性(EN 60068-2-27)	2500 m/s ² , 6 ms
防护等级	IP67
防护等级 (轴型 / 轴套)	IP67

附件

尺寸图	型号	货号
	E-RKC 8T-264-2	U-04781



线缆连接, 孔头 M12、直角; 8 针 (双绞线), 屏蔽, 线缆长度: 2 m; 护套材质: PVC, 黑色; cULus 认证; 其他线路长度应可订货, 详情参看 www.turck.com