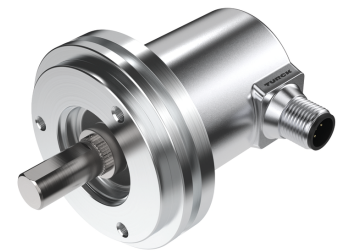
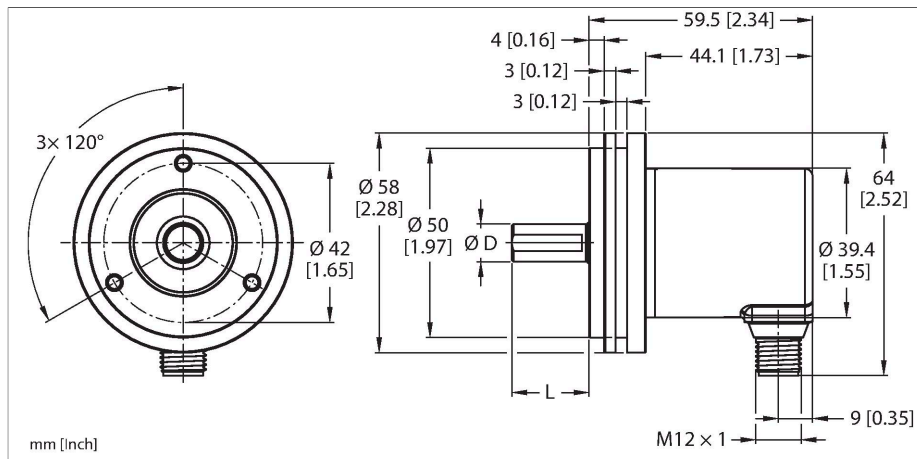


REM-116T10S-7AAL-H1151

绝对值多圈旋转编码器

工业线



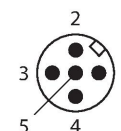
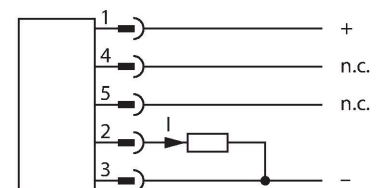
技术数据

型号	REM-116T10S-7AAL-H1151
货号	100011418
测量原理	磁感应式
常用数据	
最大	4000 rpm
绝对精度 (25 °C)	± 1 °
输出类型	多圈绝对值型
电气数据	
工作电压	10...30 VDC
空载电流	38 mA
短路保护	是
断路/反极性保护	是
输出性能	模拟量输出
电流输出	4...20 mA
DA转换器精度	12 Bit
机械数据	
设计	轴型
法兰类型	同步法兰
法兰直径	Ø 58 mm
轴型	轴型
轴径D [mm]	10
波长L[mm]	20
轴材质	不锈钢
外壳材料	镀锌膜
电气连接	接插件, M12 x 1
	5针

特点

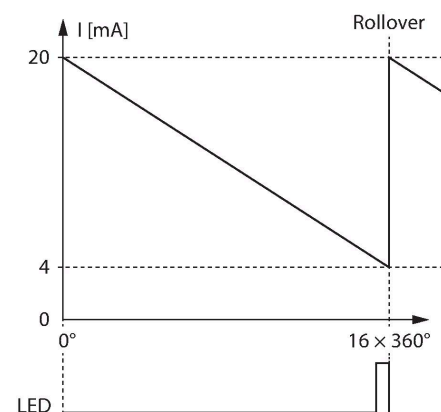
- 同步法兰, Ø 58 mm
- 实心轴, Ø 10 mm × 20 mm
- 磁感应式测量原理
- 轴材质: 不锈钢
- 防护等级IP65 (外壳和轴端)
- -40...+85 °C
- 最大4000 rpm (持续工作: 2000)
- 能量收集技术
- 10...30 VDC
- 模拟输出, 4...20 mA/逆时针旋转16转
- 12位分辨率
- M12 × 1公头, 5针

接线图



技术数据

轴轴向负载能力	40 N
轴径向负载能力	80 N
环境条件	
工作温度	-40...+85 °C
抗震动性(EN 60068-2-6)	30 g (300 m/s ²) , 10...2000 Hz
抗冲击性(EN 60068-2-27)	500 g (2500 m/s ²) , 4 ms
防护等级	IP65
防护等级 (轴型 / 轴套)	IP65



附件

尺寸图	型号	货号
	RKC4.5T-2/TEL	6625016



线缆连接, 孔头 M12、直角; 5 针,
 线缆长度: 2 m; 护套材质: PVC, 黑色;
 cULus 认证; 其他线路长度应可订货, 详
 情参看 www.turck.com