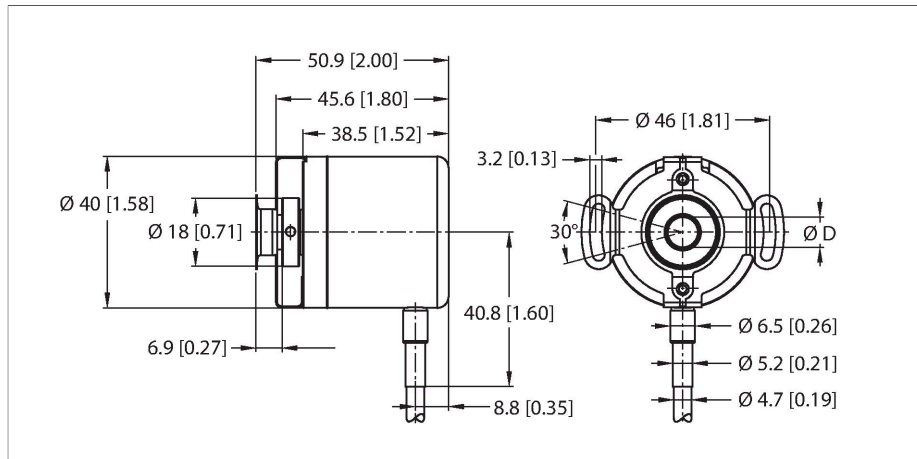


# REI-E-112I8E-2B2500-C

## 增量型编码器

### 效率线



### 特点

- 带定子联轴器的法兰， $\text{Ø} 46 \text{ mm}$
- 盲孔空心轴， $\text{Ø} 8 \text{ mm}$ （最大插入深度18 mm）
- 光学测量原理
- 轴材质：不锈钢
- 防护等级IP64（外壳和轴端）
- $-20 \dots +70 \text{ °C}$
- 最大4500 rpm
- 10...30 VDC
- 推挽/HTL（带反相信号）
- 最大脉冲频率300 kHz
- 线缆连接
- 每转脉冲数为2500

### 技术数据

型号	REI-E-112I8E-2B2500-C
货号	100012064
测量原理	光电式
<b>常用数据</b>	
最大	4500 rpm
转动惯量	$0.2 \times 10^{-6} \text{ kgm}^2$
起始扭矩	$< 0.05 \text{ Nm}$
输出类型	增量型
分辨率，增量型	2500 ppr
<b>电气数据</b>	
工作电压	10...30 VDC
空载电流	100 mA
输出电流	$\leq 30 \text{ mA}$
短路保护	是
断路/反极性保护	是
最大脉冲频率	300 kHz
信号高电平	最小 $U_B - 1 \text{ V}$
信号低电平	最大0.5 V
输出性能	推挽/HTL，带反相信号
<b>机械数据</b>	
设计	轴套
法兰类型	固定连接器， $\text{Ø} 36.8 \text{ mm}$
法兰直径	$\text{Ø} 46 \text{ mm}$
轴型	轴套
轴径D [mm]	8
波长L[mm]	18

### 接线图

[Encoder Connector Box]	WH	GND	
	BN	$U_B$	+
	GN	A	
	YE	A inv.	
	GY	B	
	PK	B inv.	
	BU	0	-
	RD	0 inv.	-

## 技术数据

轴材质	不锈钢
外壳材料	铝
电气连接	线缆
	径向
线缆长度	2 m
轴轴向负载能力	20 N
轴径向负载能力	40 N
<b>环境条件</b>	
工作温度	-20...+70 °C
抗震动性(EN 60068-2-6)	100 m/s <sup>2</sup> , 55...2000 Hz
抗冲击性(EN 60068-2-27)	1000 m/s <sup>2</sup> , 6 ms
防护等级	IP64
防护等级 ( 轴型 / 轴套)	IP64