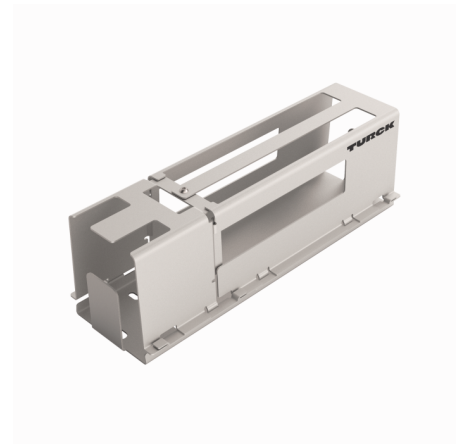
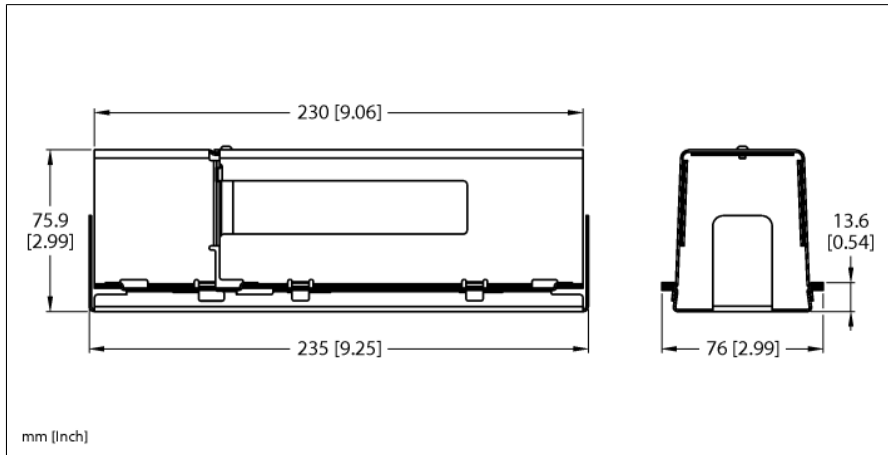


用于防爆应用的TBxx-L金属保护外壳 TB-SG-L



型号	TB-SG-L
货号	100014865

系统数据	
工作温度	-40...+70 °C
外壳材料	不锈钢1 mm

- 可安装在ATEX 2/22区
- 模块类型：TBEN-L、TBDP、TBIL-M