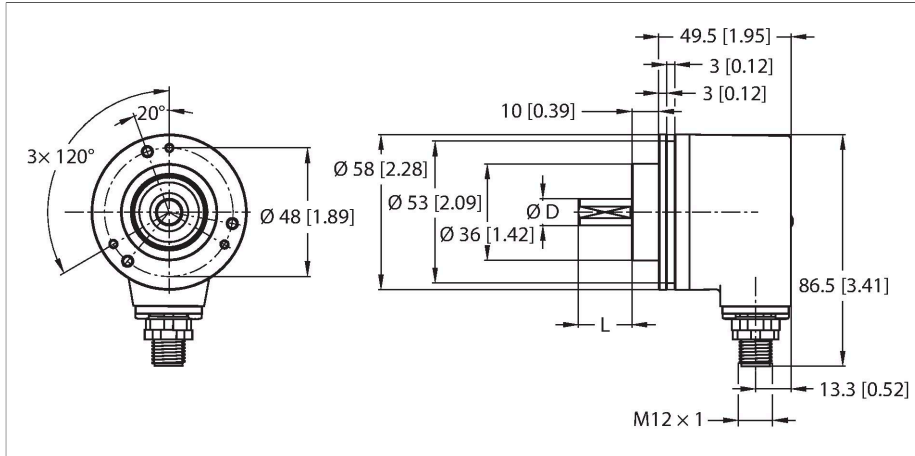


# RES-186SA0C-3C13B-H1181

## 绝对值单圈旋转编码器

### 工业线



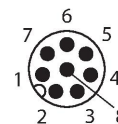
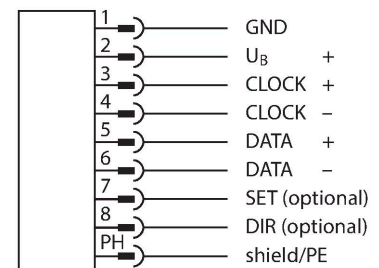
#### 技术数据

型号	RES-186SA0C-3C13B-H1181
货号	100016316
测量原理	光电式
<b>常用数据</b>	
最大	8000 rpm
起始扭矩	< 0.03 Nm
测量范围	0...360°
绝对精度 (25 °C)	± 0.015°
输出类型	单圈绝对值型
单圈分辨率	13 Bit
<b>电气数据</b>	
工作电压	10...30 VDC
空载电流	45 mA
输出电流	≤ 20 mA
短路保护	是
断路/反极性保护	是
信号高电平	典型值 3.8 V
信号低电平	典型值 1.3 V (20 mA 负载)
通信协议	SSi
输出性能	格雷码
<b>机械数据</b>	
设计	轴型
法兰类型	夹紧法兰
法兰直径	Ø 58 mm
轴型	轴型
轴径D [mm]	6.35

#### 特点

- 夹紧法兰, Ø 58 mm
- 实心轴, Ø 6.35 mm × 22.225 mm
- 光学测量原理
- 轴材质: 不锈钢
- 防护等级IP67 (外壳和轴端)
- -40...+85 °C
- 最大8000 rpm (持续工作5000 rpm)
- 10...30 VDC
- SSI, 格雷码
- M12 × 1公头, 8针
- 旋转一周输出13位 (8192个脉冲)

#### 接线图



## 技术数据

波长L[mm]	22.225
轴材质	不锈钢
外壳材料	镀锌膜
电气连接	接插件, M12 × 1
轴轴向负载能力	40 N
轴径向负载能力	80 N
<b>环境条件</b>	
工作温度	-40...+85 °C
抗震动性(EN 60068-2-6)	100 m/s <sup>2</sup> , 55...2000 Hz
抗冲击性(EN 60068-2-27)	2500 m/s <sup>2</sup> , 6 ms
防护等级	IP67
防护等级 (轴型 / 轴套)	IP67