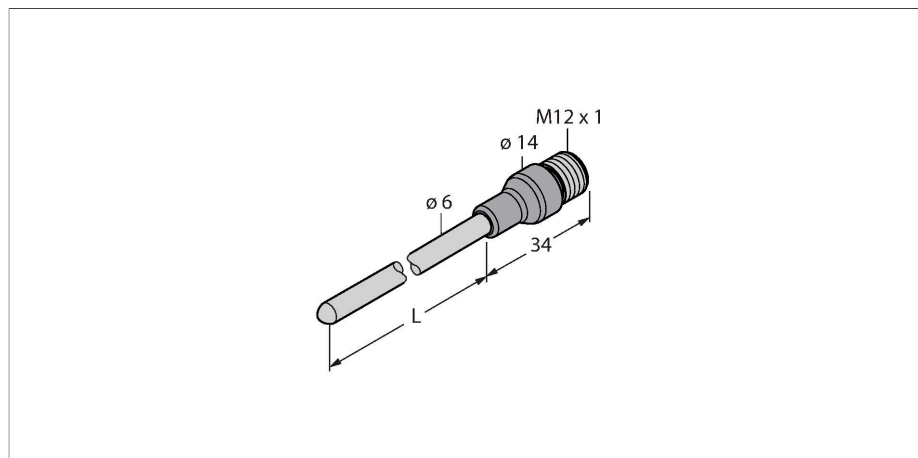


TP-206KK1-CF-H1141-L150

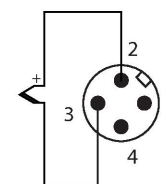
温度检测 – 探头



特点

- 符合DIN EN 60584 的热电偶
- 防震动及冲击
- 可连接TS720、IM34或IME-TI
- 连接器最大温度：120 °C
- 2线制连接
- 工艺连接件：压力接头
- 可弯曲探头（最小弯曲半径：3倍外径）

接线图



功能原理

热电偶用于检测和监测温度，以优化和控制流程。典型应用为机械设备和工厂建设以及流程工业。温度探头的核心元件是一对金属导体，它们由不同材料制成，且一端连接在一起。根据热电效应，热电偶产生与温度相关的电压。

技术数据

型号	TP-206KK1-CF-H1141-L150
货号	100017084
温度范围	
测量范围	-40...1100 °C
测量范围	-40...2012 °F
精度	1级
测量元件	热电偶，K型，DIN EN 60584
浸入深度(L)	150 mm
输出性能	2线
外壳材料	金属/塑料，铬镍铁合金600/尼龙
过程连接	用于压力接头、热电偶套管或直接安装
电气连接	接插件，M12 × 1
防护等级	IP67
工作温度	-40...+85 °C
储藏温度	-40...+85 °C
参考条件依据 IEC 61298-1	
温度	15...+25 °C
气压	860...1060 hPa 绝对值
湿度	45...75 %
辅助电源	24 VDC

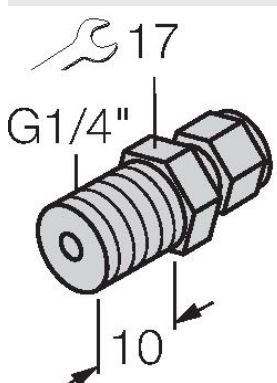
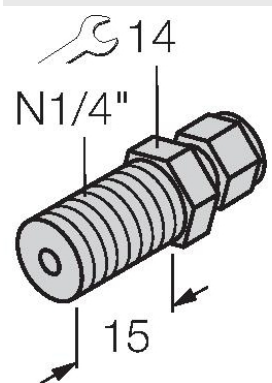
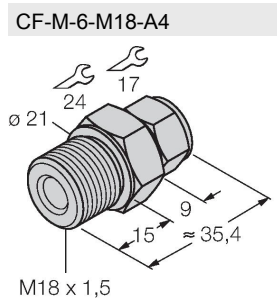
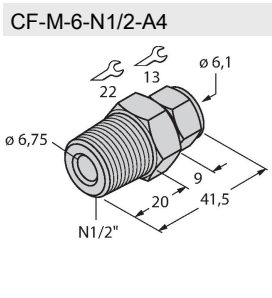
技术数据

型号	TP-206KK1-CF-H1141-L150
货号	100017084
温度范围	
测量范围	-40...1100 °C
测量范围	-40...2012 °F

技术数据

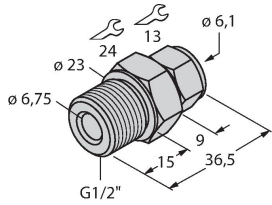
精度	1级
测量元件	热电偶, K型, DIN EN 60584
浸入深度(L)	150 mm
防护类型和等级	IP67
输出性能	2线
周围环境	
工作温度	-40...+85 °C
储藏温度	-40...+85 °C
机械数据	
外壳材料	金属/塑料, 铬镍铁合金600/尼龙
探头材质	金属, Inconel 600
过程连接	用于压力接头、热电偶套管或直接安装
电气连接	接插件, M12 × 1
参考条件依据 IEC 61298-1	
温度	15...+25 °C
气压	860...1060 hPa 绝对值
湿度	45...75 %
辅助电源	24 VDC

附件

<p>CF-M-6-G1/4-A4</p> 	<p>9910483</p> <p>用于直接安装温度传感器的压紧接头；传感器直径6 mm；过程连接件 G1/4"外螺纹</p>	<p>CF-M-6-N1/4-A4</p> 	<p>9910484</p> <p>用于直接安装温度传感器的压紧接头；传感器直径6 mm；过程连接件 1/4" NPT外螺纹</p>
<p>CF-M-6-M18-A4</p> 	<p>9910525</p> <p>用于直接安装温度传感器的压紧接头；传感器直径6 mm；过程连接件 M18 × 1外螺纹</p>	<p>CF-M-6-N1/2-A4</p> 	<p>9910529</p> <p>用于直接安装温度传感器的压紧接头；传感器直径6 mm；过程连接件 1/2" NPT外螺纹</p>

CF-M-6-G1/2-A4

9910530



用于直接安装温度传感器的压紧接头；传感器直径6 mm；过程连接件G1/2"外螺纹

附件

尺寸图

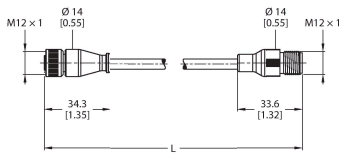
型号

货号

RK4.217T-2-RS4.217T/TS7198

100033104

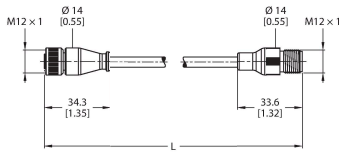
热电偶线缆，K型 — 延长线缆，2针直式M12母头接插件转2针直式M12公头接插件；线缆长度：2 m，护套材质：TPE，绿色



RK4.217T-5-RS4.217T/TS7198

100033105

热电偶线缆，K型 — 延长线缆，2针直式M12母头接插件转2针直式M12公头接插件；线缆长度：5 m，护套材质：TPE，绿色



RK4.217T-7-RS4.217T/TS7198

100033107

热电偶线缆，K型 — 延长线缆，2针直式M12母头接插件转2针直式M12公头接插件；线缆长度：7 m，护套材质：TPE，绿色

