

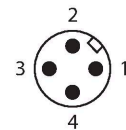
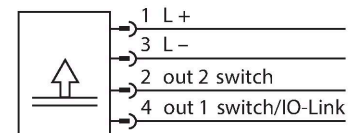
PT4R-1001-IOL-H1141

压力变送器 – 具有2路开关量输出和IO-Link

特点

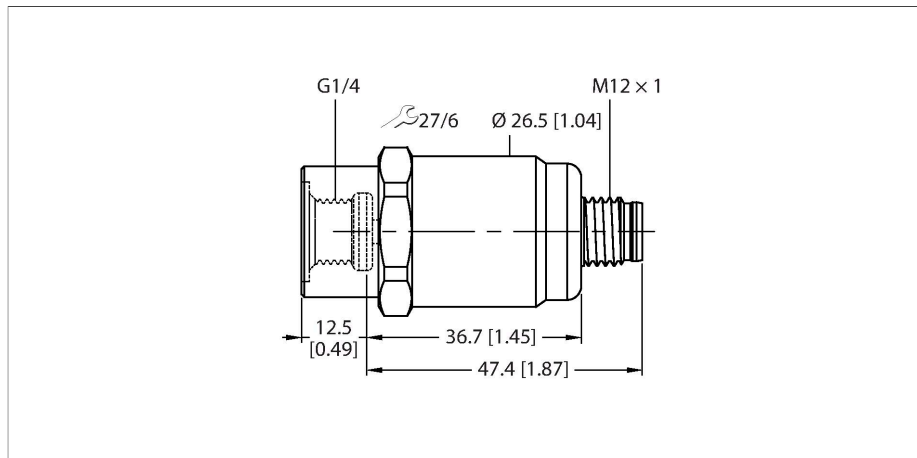
- 陶瓷测量元件
- 设计紧凑坚固
- 出色的EMC特性
- 压力范围0...4 bar (相对值)
- 18...33 VDC
- 常开/常闭触点, 2路PNP/NPN输出, IO-Link
- 过程连接件, G1/4"内螺纹, 前密封
- 接插件装置, M12 × 1

接线图



功能原理

PT...-1000产品系列中的压力传感器采用陶瓷测量单元, 采用2线、3线甚至4线技术, 可在高达-1...60 bar的各种压力范围内工作。针对不同的传感器型号, 经处理的信号为模拟输出信号 (4...20 mA、0...10 V、0...5 V、1...6 V, 辐射测量) 或数字IO-Link过程参数。IO-Link传感器版本还具有两个独立可配置的开关输出。除了标准型号外, 还有特殊传感器, 用于ATEX区域或氧气应用。广泛的工艺连接和电气连接可在广泛的应用中提供高度的灵活性。



技术数据

型号	PT4R-1001-IOL-H1141
货号	100017832
压力范围	
压力类型	相对压力
压力范围	0...4 bar
	0...58.02 psi
	0...0.4 MPa
可耐过压	≤ 12 bar
抗冲击压力	≥ 12 bar
响应时间	< 2 ms, 典型值 1 ms
长期稳定性	0.25 % FS, 依据IEC EN 60770-1
供电	
工作电压	18...33 VDC
	在IO-Link模式下
	9...33 VDC
	在SIO模式下
短路保护 / 反极性保护	是 / 是
防护类型和等级	IP67 / III
绝缘电压	500 VDC
输出	
1路输出	开关量输出或IO-LINK模式
Output 2	开关量输出
开关量输出	
通信协议	IO-Link
输出性能	常开/常闭触点, PNP/NPN
开关电流	≤ 100 mA

技术数据

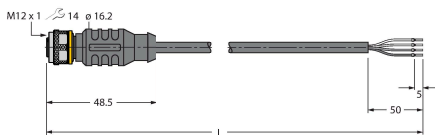
开关频率	≤ 100 Hz
开关点距离	≥ 0.5 %
开关点：	(最小值 + 0.005 × 测量范围) ... 满量程的100%
释放点	最小值至 (SP - 0.005 × 测量范围)
在频繁开关	≥ 100 ms
开关点 SP1	出厂设置：测量范围端值的25%
释放点 rP1	出厂设置：测量范围端值的23%
开关点SP2	出厂设置：测量范围端值的75 %
释放点rP2	出厂设置：测量范围端值的73 %
分辨率	<± 0.1 % FS
精度(LHR)	±0.3 % FS (典型值；最大值±0.5 % FS)
IO-Link	
IO-Link特性	V 1.1
参数化	FDT/DTM
传输方式	可采用3线方式
传输速率	COM 2 / 38.4 kbps
框架类型	2.2
温度状态	
介质温度	-40...+125 °C
温度系数	± 0.2 % 满量程/10K
环境条件	
工作温度	-30...+85 °C
储藏温度	-50...+100 °C
防震性	20 g, 15...2000 Hz, 15...25 Hz, 振幅 ±15 mm, 三个方向均为1频程/分钟, 50个连续负荷, 符合IEC 68-2-6认证
防冲击性	100 g, 11 ms, 半正弦波曲线, 全部6个方向, 从1米高处自由落体到混凝土表面 (6x) 符合IEC 68-2-27认证
机械数据	
外壳材料	不锈钢/塑料, 1.4404 (AISI 316L)/聚芳基酰胺50 % GF UL 94 V-0
接液部分材质	不锈钢1.4404 (AISI 316L)
压力传感器材质	陶瓷Al ₂ O ₃
过程连接	G 1/4"内螺纹 (前部密封)
压力连接扳手尺寸/连接螺母	24
电气连接	接插件, M12 × 1
外壳螺母的最大拧紧扭矩	20 Nm
参考条件依据 IEC 61298-1	
温度	15...+25 °C
气压	860...1060 hPa 绝对值
湿度	45...75 %

技术数据

辅助电源	24 VDC
编程	
可编程项	偏移；滤波器；切换点；迟滞/滤波功能，常闭/常开；最小/最大压力值，压力峰值计数器；工作小时计数器
测试/认证	
认证	cULus
UL注册号	E302799
MTTF	1200 年 符合SN 29500 (Ed.99) 40 °C 认证
可供货	FKM O型圈专用 (1 件)

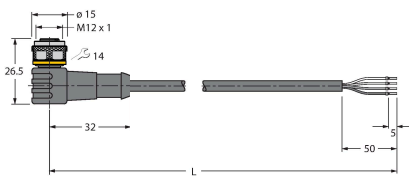
附件

尺寸图	型号	货号	
-----	----	----	--



型号 RKC4.4T-P7X2-2/TXL 货号 6626795

连接线缆，M12母头，直式，4针，2个LED，线缆长度：2 m，护套材质：PUR，黑色；cULus 认证；其他线路长度可订货，详见 www.turck.com

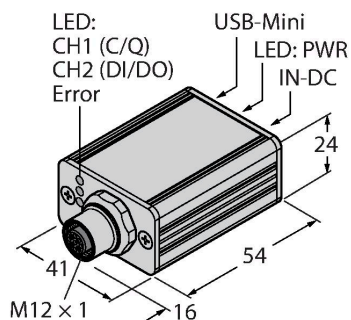


型号 WKC4.4T-P7X2-2/TXL 货号 6626173

连接线缆，M12母头，弯角，4针，2个LED，线缆长度：2 m，护套材质：PUR，黑色；cULus 认证；其他线路长度可订货，详见 www.turck.com

附件

尺寸图	型号	货号	
-----	----	----	--



型号 USB-2-IOL-0002

货号 6825482

IO,链路主设备，具有集成USB端口