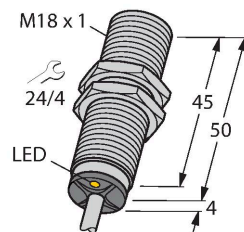


# BI7-M18-AD6X

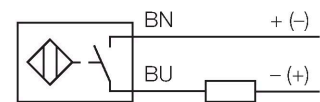
## 电感式传感器



### 特点

- M18 x 1 圆柱螺纹
- 铜镀铬
- 2线直流, 10...30 VDC
- 常开
- 电缆连接

### 接线图



### 功能原理

电感式传感器以非接触和无磨损的方式检测金属物体。以无磨损和非接触的方式检测金属物体。电感式传感器通过铁氧体线圈上构成的RLC线圈产生磁场。

### 技术数据

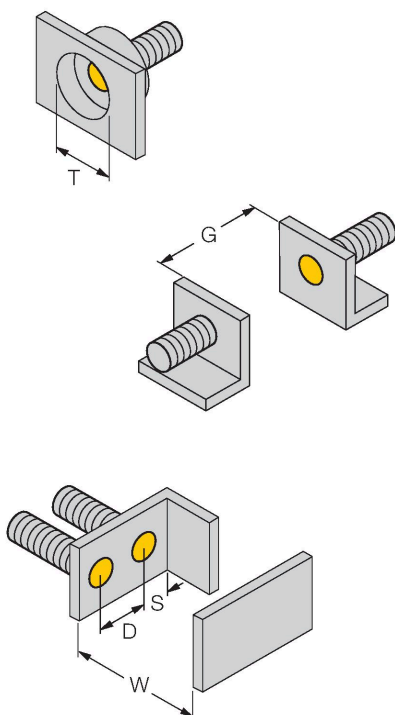
型号	BI7-M18-AD6X
货号	100018009
<b>常用数据</b>	
额定开关距离	7 mm
安装方式	齐平
安全工作距离	$\leq (0.81 \times S_n)$ mm
修正系数	37#钢 = 1; 铝 = 0.3; 不锈钢 = 0.7; 黄铜 = 0.4
重复精度	$\leq 2\%$ 满量程
温度漂移	$\leq \pm 10\%$
磁滞	1...15 %
<b>电气数据</b>	
工作电压	10...30 VDC
余波	$\leq 10\% U_{ss}$
直流额定工作电流	$\leq 100$ mA
漏电流	$\leq 0.6$ mA
隔离测试电压	$\leq 0.5$ kV
短路保护	是 / 循环
I <sub>0</sub> 时的压降	$\leq 5$ V
断路/反极性保护	是
输出性能	常开触点, 2线
最小开关电流	$\geq 3$ mA
开关频率	1 kHz
<b>机械数据</b>	
设计	螺纹, M18 x 1
尺寸	54 mm
外壳材料	金属, CuZn, 镀铬

## 技术数据

感应面材料	塑料, PA12-GF30
底帽	塑料, EPTR
外壳螺母的最大拧紧扭矩	25 Nm
电气连接	线缆
线缆材质	Ø 5.2 mm, LifYY, PVC, 2 m
导体横截面	2 x 0.34 mm <sup>2</sup>
<b>环境条件</b>	
工作温度	-25...+70 °C
防震动性	55 Hz (1 mm)
防冲击性	30 g (11 ms)
防护等级	IP67
MTTF	2283 年 符合SN 29500 (Ed.99) 40 °C认证
开关状态指示	LED指示灯, 黄

## 安装说明

### 安装说明/描述



距离D	2 x B
距离W	3 x Sn
距离T	3 x B
距离S	1.5 x B
距离G	6 x Sn
B有效面积直径	Ø 18 mm

## 附件

BST-18B

6947214

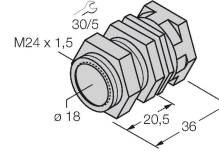
用于圆柱螺纹传感器的带塞子的安装  
夹具；材料：PA6



QM-18

6945102

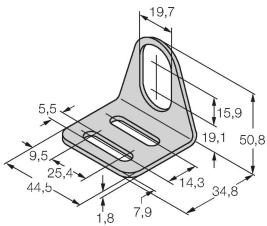
快速安装支架单端封闭；材料：铜镀铬  
外螺纹M24 × 1.5。注意：使用快速  
安装支架时，接近开关的开关距离可  
能更改。



MW-18

6945004

用于圆柱螺纹传感器的安装托架；材  
料：不锈钢 A2 1.4301 (AISI 304)



BSS-18

6901320

用于平滑圆柱型和圆柱螺纹传感器的  
安装夹具；材料：PP

