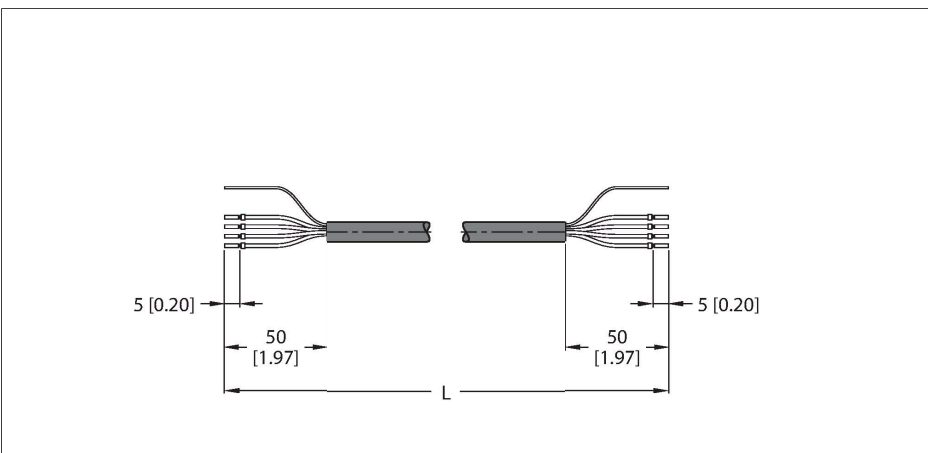


CABLE-BLIDENT-2M/S2500

RFID线缆，标准版 – 连接线缆



技术数据

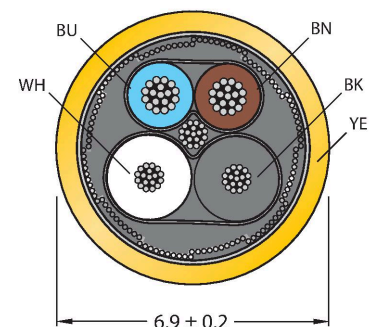
型号	CABLE-BLIDENT-2M/S2500
货号	100019079
固定扭矩	0.6 ... 1 Nm (观察计数器最大扭矩!)
电缆	
芯线数量	4
线缆直径	Ø 6.9 mm
线缆长度	2 m
线缆护套	PUR, 黄
屏蔽层	是
数据线芯线	
线芯横截面	2 x 0.25 mm ²
电源线芯线	
线芯横截面	2x 0.34 mm ²
线圈颜色	Power: BN, BU Data: WH, BK
电气性能@20°C	
额定工作电压	30 V
DC resistance (loop)	103 Ω/km
额定阻抗	135 Ω
电容	50 pF/m
机械和化学性能	
弯曲半径 (柔性)	≥ 8 x Ø
弯曲半径	≥ 1 百万
环境温度 (固定)	-40...+80 °C
环境温度 (移动)	-25...+90 °C
其他特性	
适用于拖链环境	是

特点



- 4线, AWG 24/AWG 22
- 护套材质: PUR, 黄色
- 不含卤素和LABS物质
- 铝箔屏蔽, 镀锡铜线
- 护套直径: 6.9 mm
- 适用于拖链场合, 耐油液, 易弯曲
- 线缆类型UL 20549
- 末端裸露
- 开口端
- 电缆长度: 2.0 m

导线横截面



技术数据

不含卤素

是
