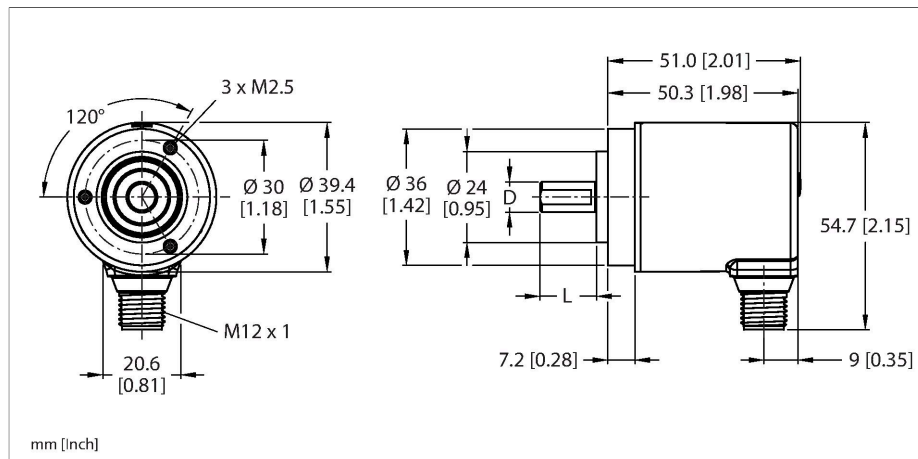


RES-192S6C-IOL14B-H1141

绝对值单圈旋转编码器 – IO-Link

工业线



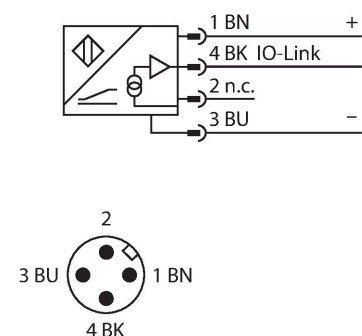
技术数据

型号	RES-192S6C-IOL14B-H1141
货号	100020141
测量原理	磁感应式
常用数据	
最大	4000 rpm
起始扭矩	< 0.01 Nm
测量范围	0...360°
重复精度(25 °C)	± 0.2°
绝对精度 (25 °C)	± 1°
输出类型	单圈绝对值型
单圈分辨率	14 Bit
电气数据	
工作电压	18...30 VDC
空载电流	30 mA
短路保护	是
断路/反极性保护	是
通信协议	IO-Link
IO-Link特性	V 1.1
参数化	FDT/DTM
机械数据	
设计	轴型
法兰类型	夹紧法兰
法兰直径	Ø 36 mm
轴型	轴型
轴径D [mm]	6
波长L[mm]	12.5

特点

- 夹紧法兰，Ø 36 mm
- 实心轴，Ø 6 mm × 12.5 mm
- 磁感应式测量原理
- 轴材质：不锈钢
- 防护等级IP67（外壳和轴端）
- -40...+85 °C
- 最大4000 rpm（持续工作2000 rpm）
- 18...30 VDC
- M12 × 1公头接插件，8针
- 旋转一周输出14位（16384个脉冲）

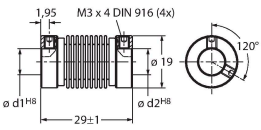
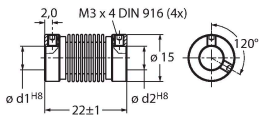
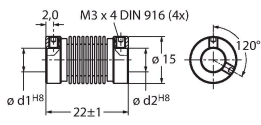
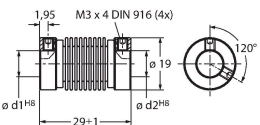
接线图



技术数据

轴材质	不锈钢
外壳材料	镀锌膜
电气连接	接插件, M12 × 1
轴轴向负载能力	20 N
轴径向负载能力	40 N
环境条件	
工作温度	-40...+85 °C
抗震动性(EN 60068-2-6)	300 m/s ² , 10...2000 Hz
抗冲击性(EN 60068-2-27)	2500 m/s ² , 6 ms
防护等级	IP67
防护等级 (轴型 / 轴套)	IP67

附件

RCS-19-10-06	1545358	波纹管联轴器外径：19 mm，孔径：10 mm/6 mm	RCS-15-08-06	1545361	波纹管联轴器外径：15 mm，孔径：8 mm/6 mm
					
RCS-15-06-06	1545362	波纹管联轴器外径：15 mm，孔径：6 mm/6 mm	RCS-19-06-06	1545360	波纹管联轴器外径：19 mm，孔径：6 mm/6 mm
					

附件

尺寸图	型号	货号	
	RA-MW-200-5.5-DK1-6	100038295	用于编码器的铝制测量轮（网状滚花）；周长0.2 m，宽度5.5 mm，深度 = 6 mm

尺寸图	型号	货号	
	RA-MW-200-6.5-PS1-6	100038296	用于编码器的铝制测量轮（光面PU材质）；周长0.2 m，宽度6.5 mm，深度 = 6 mm
	RA-MW-200-5.5-OR1-6	100038298	用于编码器的铝制测量轮（O型圈）；周长0.2 m，宽度5.5 mm，深度 = 6 mm
	RA-MW-B0-5.5-DK1-6	100038299	用于编码器的铝制测量轮（网状滚花）；周长6"，宽度5.5 mm，深度 = 6 mm
	RA-MW-B0-6.5-PS1-6	100038300	用于编码器的铝制测量轮（光面PU材质）；周长6"，宽度6.5 mm，深度 = 6 mm
	RA-MW-B0-5.5-OR1-6	100038301	用于编码器的铝制测量轮（O型圈）；周长6"，宽度5.5 mm，深度 = 6 mm
	RA-SAB-5-24	100038293	小型绝对编码器弹簧臂（带36 mm法兰）；建议接触压力5 N，最大接触压力20 N