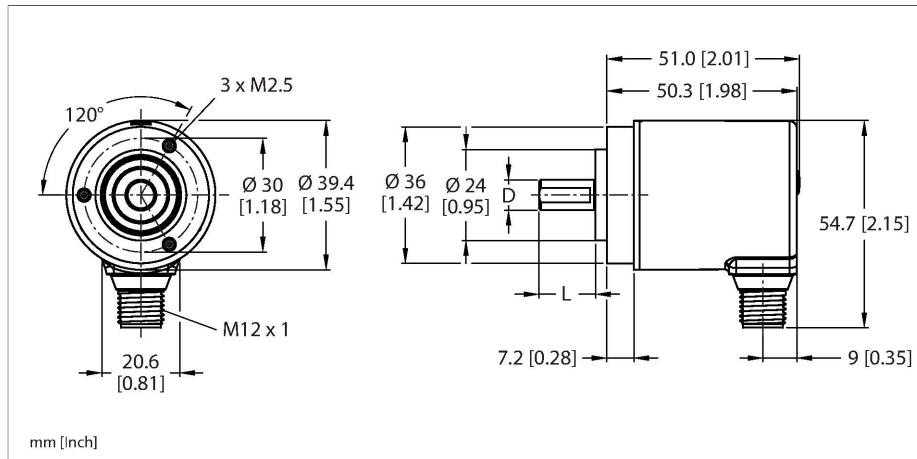


# RES-192S8C-IOL14B-H1141

## 绝对值单圈旋转编码器 – IO-Link

### 工业线



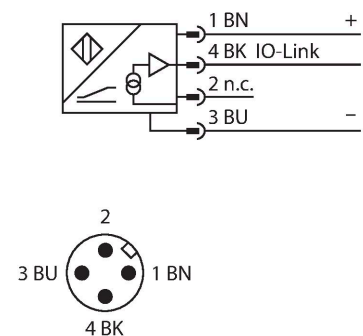
#### 技术数据

型号	RES-192S8C-IOL14B-H1141
货号	100020142
测量原理	磁感应式
常用数据	
最大	4000 rpm
起始扭矩	< 0.01 Nm
测量范围	0...360°
重复精度(25 °C)	± 0.2°
绝对精度 ( 25 °C )	± 1°
输出类型	单圈绝对值型
单圈分辨率	14 Bit
电气数据	
工作电压	18...30 VDC
空载电流	30 mA
短路保护	是
断路/反极性保护	是
通信协议	IO-Link
IO-Link特性	V 1.1
参数化	FDT/DTM
机械数据	
设计	轴型
法兰类型	夹紧法兰
法兰直径	Ø 36 mm
轴型	轴型
轴径D [mm]	8
波长L[mm]	15

#### 特点

- 夹紧法兰，Ø 36 mm
- 实心轴，Ø 8 mm × 15 mm
- 磁感应式测量原理
- 轴材质：不锈钢
- 防护等级IP67（外壳和轴端）
- -40...+85 °C
- 最大4000 rpm（持续工作2000 rpm）
- 18...30 VDC
- M12 × 1公头接插件，8针
- 旋转一周输出14位（16384个脉冲）

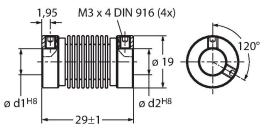
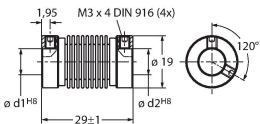
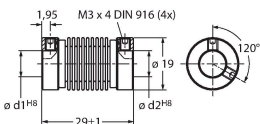
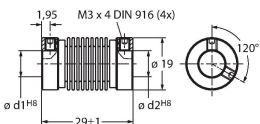
#### 接线图



## 技术数据

轴材质	不锈钢
外壳材料	镀锌膜
电气连接	接插件, M12 × 1
轴轴向负载能力	20 N
轴径向负载能力	40 N
<b>环境条件</b>	
工作温度	-40...+85 °C
抗震动性(EN 60068-2-6)	300 m/s <sup>2</sup> , 10...2000 Hz
抗冲击性(EN 60068-2-27)	2500 m/s <sup>2</sup> , 6 ms
防护等级	IP67
防护等级 (轴型 / 轴套)	IP67

## 附件

RCS-19-08-08	1545359	波纹管联轴器外径：19 mm，孔径：8 mm/8 mm	RCS-19-10-06	1545358	波纹管联轴器外径：19 mm，孔径：10 mm/6 mm
					
RCS-19-10-08	1545357	波纹管联轴器外径：19 mm，孔径：10 mm/8 mm	RCS-19-10-10	1545356	波纹管联轴器外径：19 mm，孔径：10 mm/10 mm
					
RCS-19-12-10	1545355	波纹管联轴器外径：19 mm，孔径：12 mm/10 mm			
