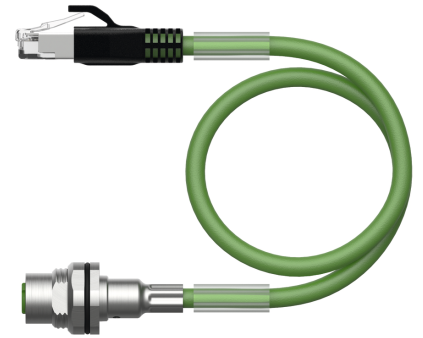
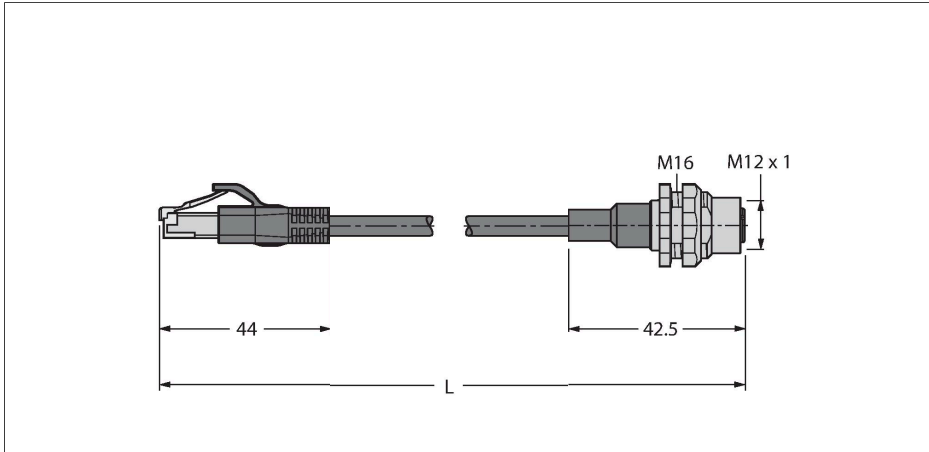


RJ45S-FKSDX-8814-10M

工业用以太网线 - 延长线缆



技术数据

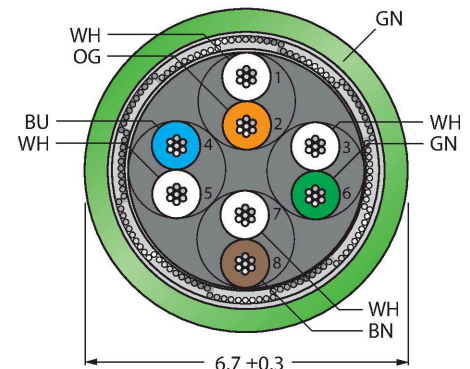
型号	RJ45S-FKSDX-8814-10M
货号	100022057
针脚数量	8
拧接把手	黑色
防护等级	IP67, 仅当拧接在一起时
电缆	
网络协议	Ethernet
线缆直径	Ø 6.7 mm ±0.30
线缆长度	10 m
线缆护套	PUR, 绿
屏蔽	是
导线绝缘性	PE
线芯横截面	8 x 0.14 mm ²
绞合线, 布置	0.16 mm
线圈颜色	WH(OG) OG;WH(GN) GN;WH(BN) BN;WH(BU) BU
电气性能@20°C	
额定工作电压	48 V
测试电压	700 V
电流	0.5 A
机械和化学性能	
弯曲半径 (固定式安装)	≥ 5 x Ø
弯曲半径 (柔性)	≥ 10 x Ø
固定	-40 °C...+80 °C
的区域	-40 °C...+80 °C
其他特性	
适用于拖链环境	是
无PVC	是

特点



- RJ45公头接插件, 直式, 8针
- M12母头插座, 直式
- 以太网线缆: 8针, AWG 26, CAT 6A
- 护套材质: PUR
- 护套颜色: 绿色
- 护套直径: 6.7 mm
- 双绞线和屏蔽线
- 耐油性符合DIN EN 60811-404标准 (7 x 24 小时/90 °C)
- 抗紫外线
- 阻燃性符合IEC 60332-2标准
- 认证: cULus
- 符合RoHS规定(2011/65/EC)
- 电缆长度: 10 m

导线横截面



技术数据

抗紫外线	是
抗油性	是
阻燃性	是
认证	cULus

电路图

