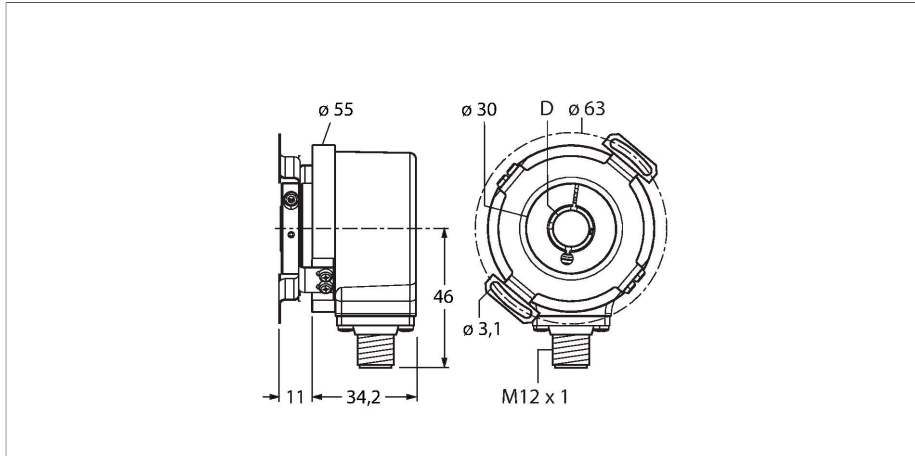


# REI-12H12E-2B64-H1181

## 增量型编码器

### 工业线



#### 技术数据

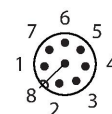
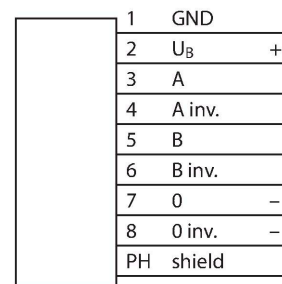
|             |                                    |
|-------------|------------------------------------|
| 型号          | REI-12H12E-2B64-H1181              |
| 货号          | 100023105                          |
| 测量原理        | 光电式                                |
| <b>常用数据</b> |                                    |
| 最大          | 6000 rpm                           |
| 转动惯量        | $6 \times 10^{-6} \text{ kgm}^2$   |
| 起始扭矩        | < 0.05 Nm                          |
| 输出类型        | 增量型                                |
| 分辨率, 增量型    | 64 ppr                             |
| <b>电气数据</b> |                                    |
| 工作电压        | 10...30 VDC                        |
| 空载电流        | 100 mA                             |
| 输出电流        | ≤ 30 mA                            |
| 短路保护        | 是                                  |
| 断路/反极性保护    | 是                                  |
| 最大脉冲频率      | 300 kHz                            |
| 信号高电平       | 最小 $U_B - 1 \text{ V}$             |
| 信号低电平       | 最大 0.5 V                           |
| 输出性能        | 推挽/HTL, 带反相信号                      |
| <b>机械数据</b> |                                    |
| 设计          | 轴套                                 |
| 法兰类型        | 固定连接器, $\varnothing 36.8\text{mm}$ |
| 法兰直径        | $\varnothing 63 \text{ mm}$        |
| 轴型          | 轴套                                 |
| 轴径D [mm]    | 12                                 |
| 轴材质         | 不锈钢                                |



#### 特点

- 带定子联轴器的法兰,  $\varnothing 63 \text{ mm}$
- 空心轴,  $\varnothing 12 \text{ mm}$
- 光学测量原理
- 轴材质: 不锈钢
- 防护等级IP67 (外壳和轴端)
- -40...+85 °C
- 最大6000 rpm (持续工作3000 rpm)
- 10...30 VDC
- 推挽/HTL (带反相信号)
- 最大脉冲频率300 kHz
- M12 × 1公头, 8针
- 每转脉冲数为64

#### 接线图



## 技术数据

|                     |                                     |
|---------------------|-------------------------------------|
| 外壳材料                | 镀锌膜                                 |
| 电气连接                | 接插件, M12 × 1                        |
|                     | 8-针                                 |
| 轴轴向负载能力             | 40 N                                |
| 轴径向负载能力             | 80 N                                |
| <b>环境条件</b>         |                                     |
| 工作温度                | -40...+85 °C                        |
| 抗震动性(EN 60068-2-6)  | 300 m/s <sup>2</sup> , 10...2000 Hz |
| 抗冲击性(EN 60068-2-27) | 3000 m/s <sup>2</sup> , 6 ms        |
| 防护等级                | IP67                                |
| 防护等级 (轴型 / 轴套)      | IP67                                |

## 附件

| 尺寸图 | 型号          | 货号      |   |
|-----|-------------|---------|---|
|     | RKC8T-2/TXL | 6625142 | 线缆连接, 孔头 M12、直角; 8 针, 线缆长度: 2 m; 护套材质: PUR, 黑色; cULus 认证; 其他线路长度应可订货, 详情参看 <a href="http://www.turck.com">www.turck.com</a>   |
|     | WKC8T-2/TXL | 6625145 | 连接线缆, M12母头接插件, 弯角, 8 针, 线缆长度: 2 m, 护套材质: PUR, 黑色; cULus 认证; 其他电缆长度和可订货数量请参阅 <a href="http://www.turck.com">www.turck.com</a> |