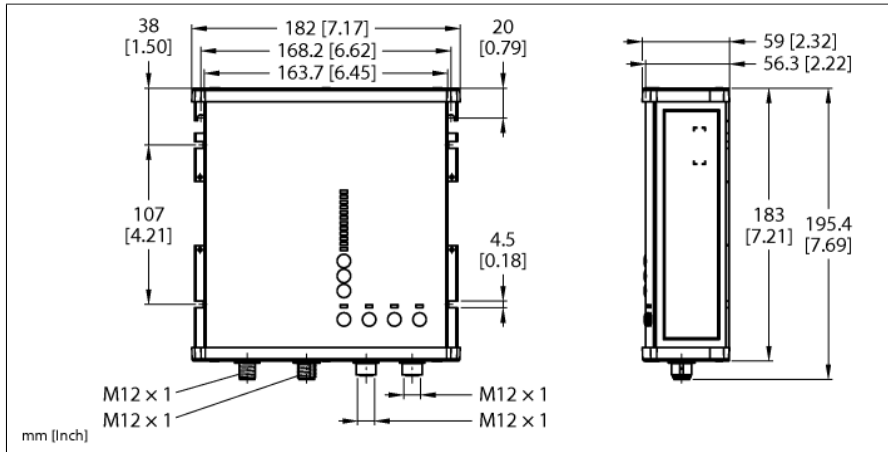


# IP67级智能电源模块

## 24...28 VDC输出电压

## 3相，25 A输出电流，IO-Link接口

### PSU67-3P-1S-2L-24250-IOL-F



型号	PSU67-3P-1S-2L-24250-IOL-F
货号	100025929

工作电压	正常供电电压
工作电压	320...550 VAC
频率	50...60 Hz
典型功率损耗	≤ 23 W
PFC	0.95
功效	95 %
外部保险丝	B-6A、C-6A
内部保险丝	4个单独的eFuse

标准输出电压	24 V
工作电流	25 A
输出功率	600 W (最高+45 °C) 500 W (最高+55 °C) 350 W (最高+70 °C) 1000 W (+55 °C, 最长5秒) 700 W (+70 °C, 最长5秒)

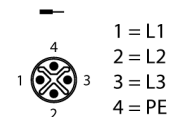
并口	否
波纹	100 mV
电路保护	限流

Approval	CE cULus RoHS SEMI F47
----------	---------------------------------

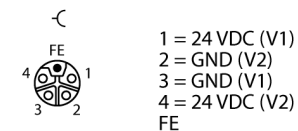
防护等级	IP67
工作温度	-25...+70 °C
储藏温度	-40...+85 °C
尺寸	183 x 180.6 x 58.7 mm
重量	1605 g

- 宽温度范围
- 状态指示灯
- 高效，> 95 %
- 3相交流输入，M12 S型
- 限流输出，2 × M12 L型
- 由4个单独的eFuse提供保护
- IO-Link接口，用于检查和设置参数
- LED接口和控制旋钮，提供最大灵活性

#### 输入分配M12 S型(XD1)



#### 输出分配M12 L型(OUT1&2 — XD2 | OUT 3&4 — XD3)



#### M12 IO-Link Assignment

