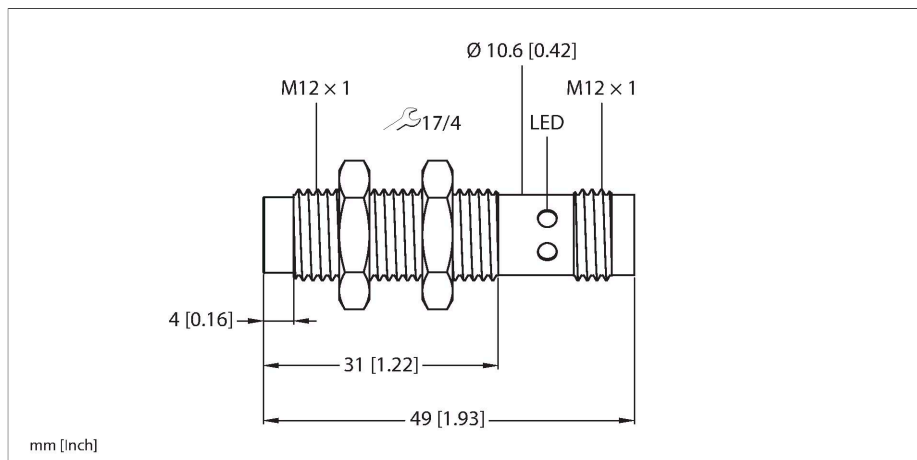


NCT8-M12-IOL-H1141

电容式传感器

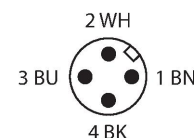
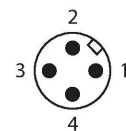


特点

- 探测金属和非金属物体
- 探测液体、粉末和固体材料
- 所有功能均可通过IO-Link参数化
- 可能有三种不同类型的对象示教（单值，双值，动态）
- 具有计数功能，可通过IO-Link调用内容
- 开关状态由排列在装置周围的四个指示灯指示
- 公头接插件，M12 × 1，4针
- 坚固、紧凑的外壳，由镀镍黄铜制成
- M12螺纹设计，非齐平式，开关距离= 8 mm

技术数据

型号	NCT8-M12-IOL-H1141
货号	100027493
磁滞	10...20 %
工作温度	-25...+70 °C
介质温度	-25...+70 °C
电气数据	
工作电压	18...30 VDC
直流额定工作电流	≤ 100 mA
开关频率	0.2 kHz
隔离测试电压	≤ 0.5 kV
通信协议	IO-Link
兼容SIO模式	是
数字量输出通道数	1
输出性能	4针, NC/NO可编程, PNP/NPN
I ₀ 时的压降	≤ 2 V
防护等级	III
测试/认证	
IO-Link	
IO-Link特性	V 1.1
参数化	FDT/DTM
传输方式	可采用3线方式
传输速率	COM 2 / 38.4 kbps
处理数据宽度	16 bit
测量值信息	12 bit
框架类型	2.2
包含在SIDI GSDML中	是

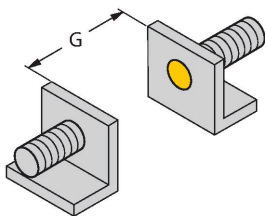


技术数据

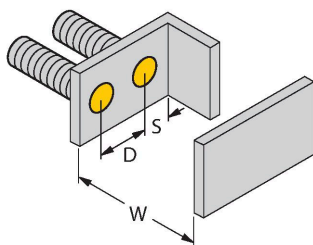
机械数据	
设计	螺纹, M12 x 1
尺寸	49 mm
外壳材料	金属, 镍镀铬
感应面材料	黄
电气连接	接插件, M12 x 1
防护等级	IP67
MTTF	1080 年 符合SN 29500 (Ed.99) 40 °C 认证
开关状态指示	LED指示灯, 4 x 黄

安装说明

产品功能



距离D	24 mm
距离W	9 mm
距离S	18 mm
距离G	18 mm
B有效面积直径	Ø 12 mm

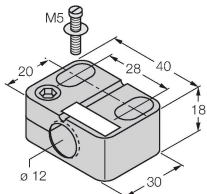


给出的最小检测距离必须通过标准开关距离核准。
如果传感器的灵敏度发生变化，这些数据表规格将不再适用。

附件

BST-12B 6947212

用于圆柱螺纹传感器的带塞子的安装夹具；材料：PA6



附件

尺寸图	型号	货号	
	RKC4.4T-2/TXL	6625503	线缆连接, 孔头 M12、直角; 4 针, 线缆长度: 2 m; 护套材质:PVC, 黑色; cULus 认证; 其他线路长度应可订货, 详情参看 www.turck.com
	WKC4.4T-2/TXL	6625515	连接线缆, 孔头 M12、弯角; 4 针, 线缆长度: 2 m; 护套材质:PVC, 黑色; cULus 认证; 其他线路长度应可订货, 详情参看 www.turck.com
	WKC4.4T-2/TEL	6625025	连接线缆, 孔头 M12、弯角; 4 针, 线缆长度: 2 m; 护套材质:PVC, 黑色; cULus 认证; 其他线路长度应可订货, 详情参看 www.turck.com
	RKC4.4T-2/TEL	6625013	线缆连接, 孔头 M12、直角; 4 针, 线缆长度: 2 m; 护套材质:PVC, 黑色; cULus 认证; 其他线路长度应可订货, 详情参看 www.turck.com
	RKC4.4T-P7X2-2-RSC4.4T/TEL	6627320	延长线缆, M12母头接插件 (带 LED (PNP、YE、GN), 直式, 4针) 转M12公头接插件 (直式, 4针); 线缆长度: 2 m, 护套材质: PVC, 黑色; 可订购其他长度和版本的线缆, 请访问 www.turck.com

附件

尺寸图	型号	货号	
	USB-2-IOL-0002	6825482	IO,链路主设备, 具有集成USB端口

