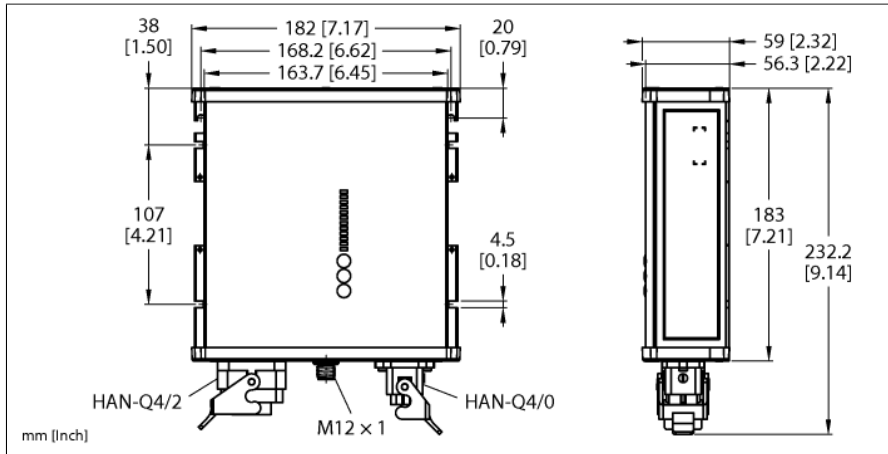


IP67级智能电源模块

24...28 VDC输出电压

3相，25 A输出电流，IO-Link接口

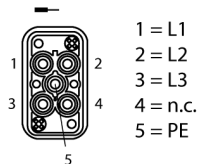
PSU67-3P-1H2-1H0-24250-IOL



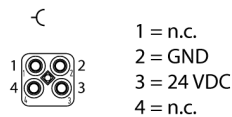
型号	PSU67-3P-1H2-1H0-24250-IOL
货号	100028240
工作电压	正常供电电压
工作电压	320...550 VAC
频率	50...60 Hz
典型功率损耗	≤ 23 W
PFC	0.95
功效	95 %
外部保险丝	B-6A、C-6A
内部保险丝	无eFuse
标准输出电压	24 V
工作电流	25 A
输出功率	600 W (最高+45 °C) 500 W (最高+55 °C) 350 W (最高+70 °C) 1000 W (+55 °C, 最长5秒) 700 W (+70 °C, 最长5秒)
并口	否
电路保护	限流
Approval	CE cULus RoHS SEMI F47
防护等级	IP67
工作温度	-25...+70 °C
储藏温度	-40...+85 °C
尺寸	183 x 180.6 x 58.7 mm
重量	1539 g

- 宽温度范围
- 状态指示灯
- 高效，> 95%
- 3相交流输入，Han Q4/2
- 24 VDC输出，1 × Han Q4/0
- IO-Link接口，用于执行检查和设置参数
- LED接口和控制按钮，提供最大灵活性

输入分配Han Q4/2 (XD1)



输出分配Han Q4/0 (XD2)



M12 IO-Link Assignment

