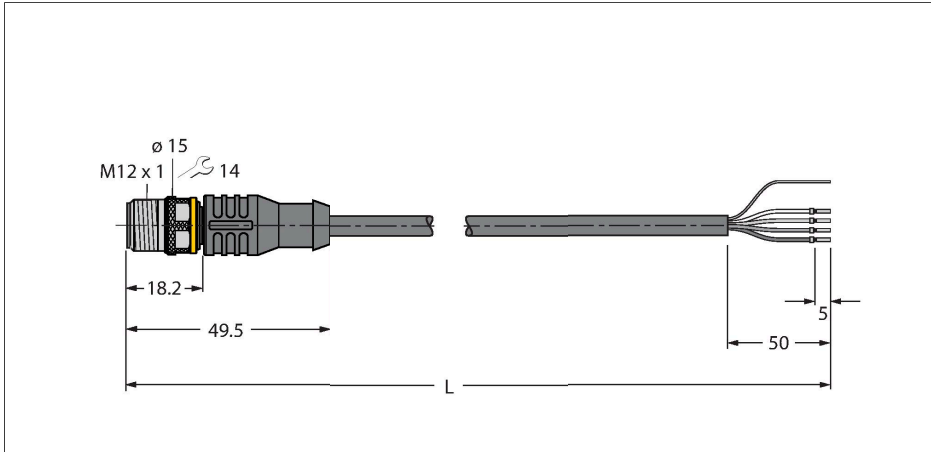


# RS4.5T-2/S2500 RFID线缆，标准版 – 连接线缆



## 技术数据

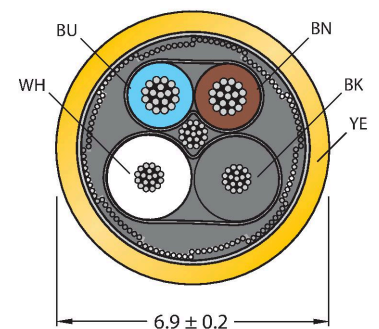
型号	RS4.5T-2/S2500
货号	100028733
接插件A	接插件, M12 × 1, A-coded
针脚数量	5
触点	金属, CuZn, 镀金
触点夹紧	塑料, TPU, 黑色
拧接把手	塑料, TPU, 黑色
连接螺母/螺钉	铜, CuZn, 镀镍
固定扭矩	0.6 ... 1 Nm (观察计数器最大扭矩!)
机械寿命	> 100 插接次数
污染程度	3
保护类型	IP67, 仅在拧紧状态下
电缆	
线缆直径	Ø 6.9 mm
线缆长度	2 m
线缆护套	PUR, 黄
屏蔽层	是
数据线芯线	
线芯横截面	2 x 0.25 mm <sup>2</sup>
电源线芯线	
线芯横截面	2x 0.34 mm <sup>2</sup>
线圈颜色	Power: BN, BU Data: WH, BK
电气性能@20°C	
额定工作电压	30 V
DC resistance (loop)	103 Ω/km
额定阻抗	135 Ω

## 特点

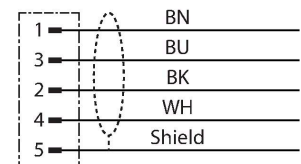


- 4线, AWG 24/AWG 22
- 护套材质: PUR, 黄色
- 不含卤素和LABS物质
- 铝箔屏蔽, 镀锡铜线
- 护套直径: 6.9 mm
- 适用于拖链场合, 耐油液, 易弯曲
- 线缆类型UL 20549
- 末端裸露
- 电缆长度: 2.0 m

## 导线横截面



## 电路图



## 技术数据

电容	50 pF/m
<b>机械和化学性能</b>	
弯曲半径 ( 柔性 )	$\geq 8 \times \varnothing$
弯曲半径	$\geq 1$ 百万
环境温度 ( 固定 )	-40...+80 °C
环境温度 ( 移动 )	-25...+80 °C
<b>其他特性</b>	
适用于拖链环境	是
不含卤素	是