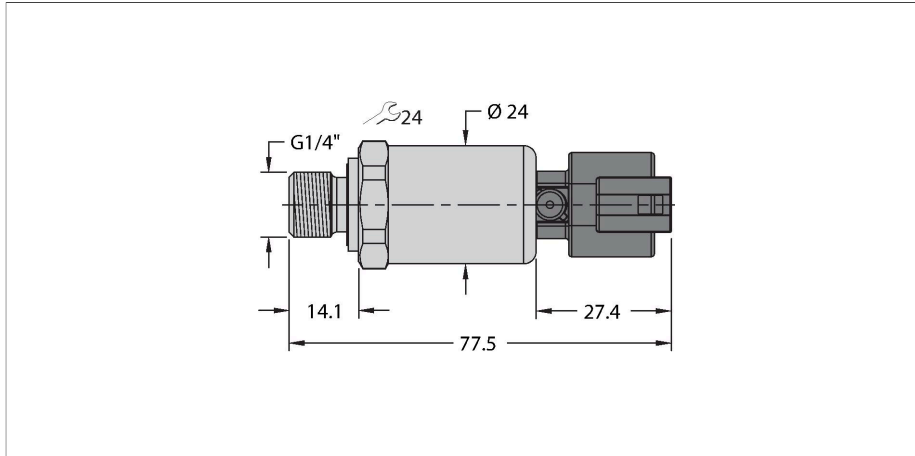


PT500R-2104-U3-DT043P

压力变送器 – 配电压输出 (3线)



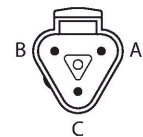
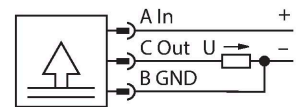
技术数据

型号	PT500R-2104-U3-DT043P
货号	100029564
压力范围	
压力类型	相对压力
压力范围	0...500 bar
	0...7251.9 psi
	0...50 MPa
可耐过压	≤ 1500 bar
抗冲击压力	≥ 2500 bar
响应时间	< 2 ms, 典型值1 ms
长期稳定性	0.3 % FS, 符合IEC EN 61298-2标准
供电	
工作电压	7...33 VDC
电流损耗	≤ 7 mA
短路保护 / 反极性保护	是 / 是
防护类型和等级	IP69K / III
绝缘电压	500 VDC
输出	
1路输出	模拟量输出
输出性能	模拟量电压输出
模拟量输出	
模拟量电压输出	0...5 V
负载:	≤ 100 nF / >10 kΩ
精度(LHR)	±0.5% FS (EMC干扰下最大值为±1.5% FS)
温度状态	
介质温度	-40...+125 °C

特点

- 用于移动液压应用
- 全焊接金属测量元件
- 非密封
- 带压力端孔
- 设计紧凑坚固
- 出色的EMC特性
- 卓越的精度和长期稳定性
- Kfz-Norm ISO 16750
- 压力范围0...500 bar (相对值)
- 7...33 VDC
- 模拟输出0...5 V
- 采用G1/4"外螺纹的工艺连接件
- 插入式器件, Deutsch DT04-3P

接线图



功能原理

PT...-2100产品系列中的压力传感器专为严苛的移动液压应用而设计。它采用2线或3线技术, 利用全焊接金属测量单元在0...600 bar的不同压力范围内工作。信号经过处理以模拟类型输出 (4...20 mA、0...10 V、0...5 V和辐射测量, 取决于传感器类型)。广泛的工艺和电气连接件使其在许多不同的应用中具有高度的灵活性。

技术数据

温度系数	± 0.2 %满量程/10K
环境条件	
工作温度	-40...+100 °C
储藏温度	-50...+100 °C
防震性	测试VI (12 g , 正弦曲线18 g , 随机振动)
防冲击性	50 G , 11 ms , 半正弦曲线 , 1000x/轴 符合ISO 16750-3标准
EMV	接口抗干扰能力 EN 61326-2-3 - 压力变送器 ISO 13766 - 运土机械 DIN EN 13309 - 建筑机械 DIN ISO 14982 - 林业和农业 CISPR11 机动车辆抗扰性指令 ISO 11452-2 , HF (场) , 100 V/m (200...2000 MHz) ISO 11452-4 , HF (BCI) , 100 mA (20...400 MHz) ISO 10605 , ESD , ±15 kV触点 , ±15 kV空气 ISO 7637-2 3) , 脉冲 1、2a、2b、3a、3b (测试级别4) ISO 16750-2 , 虚拟负载 , 155 V (1 Ω, 300 ms) 机动车辆指令ECE R10 机动车辆指令2004/104/EC
机械数据	
外壳材料	不锈钢/塑料, 1.4404 (AISI 316L)/聚芳基酰胺50 % GF UL 94 V-0
接液部分材质	不锈钢1.4404 (AISI 316L)
压力传感器材质	不锈钢1.4404 (AISI 316L)
过程连接	G 1/4" Außengewinde (hinten dichtend) gemäß DIN EN ISO 1179-2 mit Profildichtring FPM
压力连接扳手尺寸/连接螺母	24
电气连接	接插件, 德语 DT04-3P
外壳螺母的最大拧紧扭矩	20 Nm
参考条件依据 IEC 61298-1	
温度	15...+25 °C
气压	860...1060 hPa 绝对值
湿度	45 %
辅助电源	24 VDC
测试/认证	
MTTF	1238 年 符合SN 29500 (Ed.99) 40 °C认证
可供货	异形密封FKM专用 (1 件)

附件

尺寸图

型号

货号

DT06-3S-A-2/TXL

100000367

阀连接器连接线缆，Deutsch，DT06母头接插件，直式，3针，线缆长度：2 m，护套材质：TPE-U (PUR)，黑色，外壳：Deutsch DT06/黑色；可提供其他线缆长度和类型



DT06-3S-A-20/TXL

100038083

电子管接插件连接线，Deutsch，DT06母头接插件，直式，3针，线缆长度：2 m，护套材质：TPE-U (PUR)，黑色，外壳：Deutsch DT06/黑色；可提供其他线缆长度和型号

