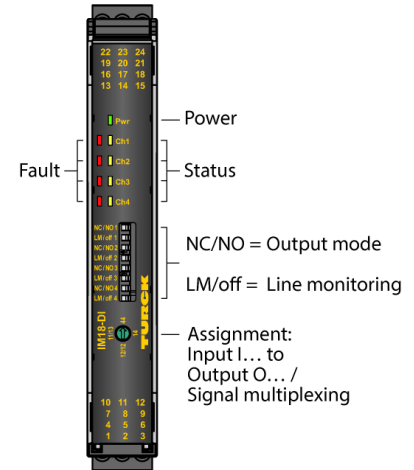
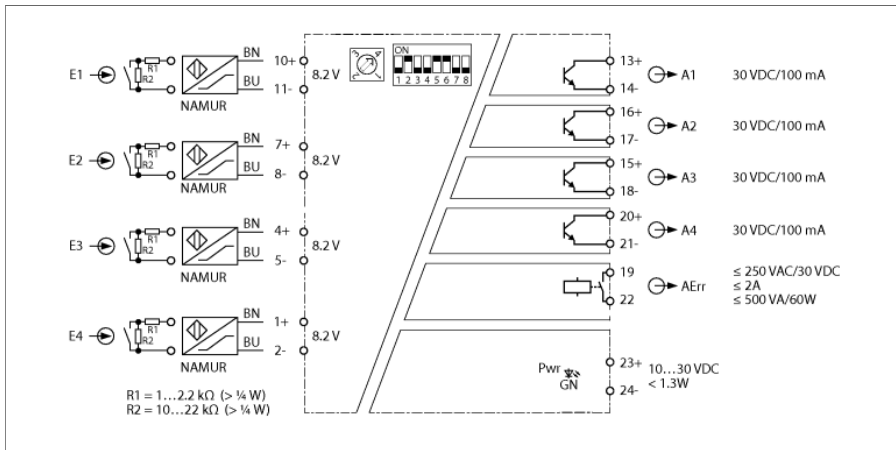


# 隔离开关放大器 4通道 IM18-DI03-4S-4T1R-S/24VDC



IM18-DI03-... 隔离开关放大器能以电隔离方式传输二进制信号。可将无源触点或符合 EN 60947-5-6 (NAMUR)标准的传感器连接至该装置。该装置也适合在2类危险区域中工作。

IM18-DI03-4S-4T1R-S/24VDC隔离开关放大器采用4通道设计。该装置符合NE21的要求。在信号传输过程中，连接的传感器和机械触点的信号会进行电隔离。每个输出电路都配有一路无源且拥有短路保护的晶体管输出（常开型/常闭型，可配置）。输入信号被解译为低电平或高电平信号（取决于输入电平），然后输出为相应的信号。还有一路单独的继电器输出（常开型），用于传输集合故障信号。

通过正面的DIP开关和旋转编码开关配置该装置。以下为可能的工作模式：

- 4通道：每路输入（E1、E2、E3和E4）各分配给一路输出（A1、A2、A3和A4）
- 4路分路器：输入E1分配给输出A1、A2、A3和A4
- 2个2路分路器：输入E1分配给输出A1和A2；输入E3分配给输出A3和A4
- 单通道+3路分路器：输入E1分配给输出A1；输入E2分配给输出A2、A3和A4

此外，每个通道都可配置输入回路的断路和短路监控（开/关），以及配置输出回路的输出模式（常开或常闭）。使用机械触点时，必须关闭线路监控功能，或者在触点上连接电阻器（见接线图）。

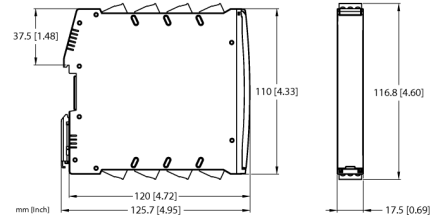
该装置带有绿色电源指示灯(Pwr)。每个通道都有一个用于指示输出的黄色状态灯和一个用于指示输入的红色状态灯。依据NE44，输入电路发生故障会导致红色指示灯闪烁。

出现故障（断线或短路）时，分配的输出切换至低电平，激活用于集合故障信号的继电器输出。

该装置可用于符合SIL 2的安全电路（高/低要求符合IEC 61508标准）（硬件容错HFT = 0）。

该装置配备可拆卸的螺钉式接线端子。

- 4通道
- 4路晶体管输出（无源）
- 集合故障信号的单独继电器输出（常开型）
- 通过旋转开关和DIP开关进行配置
- 4通道操作或信号复用（可切换）
- 可调输出模式（常开/常闭）
- 输入回路的断路/短路监控（可打开/关闭）
- 完全电流隔离
- 反极性保护输入
- 可拆卸螺旋接线端子
- ATEX认证，用于2区
- SIL 2



型号	IM18-DI03-4S-4T1R-S/24VDC
货号	100030003
工作电压	24 VDC
工作电压	10...30 VDC
功耗	≤ 1.3 W
典型功率损耗	≤ 1.04 W

<b>NAMUR input</b>	
NAMUR	EN 60947-5-6
Input circuit monitoring	on/off switchable
空载电压	8.2 VDC
短路电流	8.2 mA
Input resistance	1 kΩ
Cable resistance	≤ 50 Ω
开阀值 :	1.75 mA
关阀值 :	1.55 mA
Wire breakage threshold	≤ 0.06 mA
Short-circuit threshold	≥ 6.4 mA

<b>Output circuits</b>	
输出电路(数字)	1路 继电器 (常开)
继电器开关量输出电压	≤ 30 VDC ≤ 250 VAC
开关/电流 输出	≤ 2 A
开关容量 输出	≤ 500 VA/60 W
开关频率	≤ 15 Hz
负载类型	电阻负载

<b>半导体输出电路</b>	
输出电路(数字)	4路晶体管 ( 无缘 , 短路保护 )
Switching voltage	≤ 30 VDC
开关/电流 输出	≤ 0.1 A
Switching frequency	≤ 10000 Hz
电压降	≤ 2.5 V

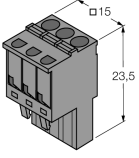
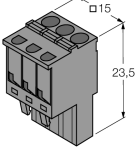
<b>电流隔离</b>	
测试电压	2.5 kV RMS
输出端到电源	100 V RMS, 符合EN 50178和EN 61010-1
输出端到输出端	100 V RMS, 符合EN 50178和EN 61010-1
输入端到电源	375 V峰值, 依据EN 60079-11
输入端到输出端	375 V峰值, 依据EN 60079-11

重要说明	对于Ex-应用, 适用相应Ex证书 ( ATEX、IECEX、UL等 ) 中规定的值。
重要说明	如果该装置用于实现符合IEC 61508要求的功能安全性应用, 则必须使用安全手册。本产品数据表中的信息不适用于功能安全性。
用于SIL安全电路	SIL 2 符合IEC 61508标准

<b>显示屏/控件</b>	
电源指示灯	绿色
开关状态	黄色
故障显示	红

机械数据			
防护等级	IP20		
符合UL 94标准的阻燃等级	V-0		
工作温度	-25...+70 °C		
储藏温度	-40...+80 °C		
尺寸	126 x 17.5 x 80 mm		
重量	206 g		
安装说明	DIN 导轨 (NS35)		
外壳材料	聚碳酸酯/ABS		
电气连接	可拆卸的螺钉式端子, 3针		
端子横截面	2.5 mm <sup>2</sup>		
固定扭矩	0.5 Nm		
固定扭矩	4.43 磅-英寸		
环境条件	工作海拔	不超过海平面上2000米	
	污染程度	II	
	浪涌/过电压类别	II (EN 61010-1)	
	依据标准		
	电阻和绝缘性		EN 50178
			EN 61010-1
			EN 50155
			GL VI-7-2
	抗冲击性		EN 61373 B类
			EN 50155
			GL VI-7-2
			EN 60068-2-6
			EN 60068-2-27
	适用温度		EN 60068-2-1 Ad
			EN 50155
			GL VI-7-2
			EN 60068-2-2 Bd
			EN 60068-2-1
	空气湿度		
			EN 60068-2-38
	EMC		EN 50155
			GL VI-7-2
		NE21	
		EN 61326-1	
		EN 61326-3-1	
		EN 61000-4-2	
		EN 61000-4-3	
		EN 61000-4-4	
		EN 61000-4-5	
		EN 61000-4-6	
		EN 61000-4-11	
		EN 61000-4-29	
		EN 55011	
		EN 55016	
	EN 50121-3-2		
	EN 61000-6-2		

## 附件

型号	货号		尺寸图
IM-SC-3X4BK	7541215	用于IM模块（总宽度为18 mm的防爆装置）的螺钉式端子；包含：4个3针黑色端子。	
IM-SC-3X2BU/2BK	7541216	用于IM模块（总宽度为18 mm的防爆装置）的螺钉式端子；包含：2个3针蓝色端子和2个3针黑色端子。	
WM1 WIDERSTANDSMODUL	0912101	电阻模块WM1满足机械触点与TURCK信号处理器之间的线路监控的需要。输入回路被设计用作连接符合EN 60947-5-6 (NAMUR) 标准的传感器，具备断路和短路的监控功能。	