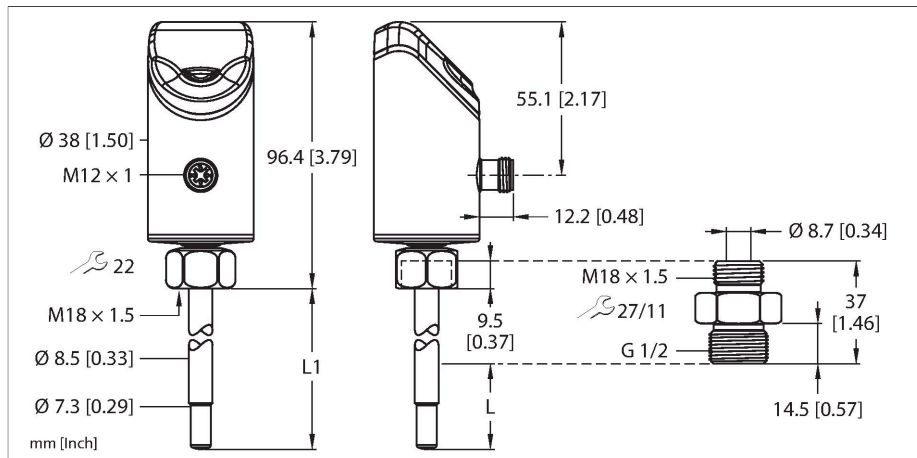


FS101-300L-30-2UPN8-H1141

流量传感器



技术数据

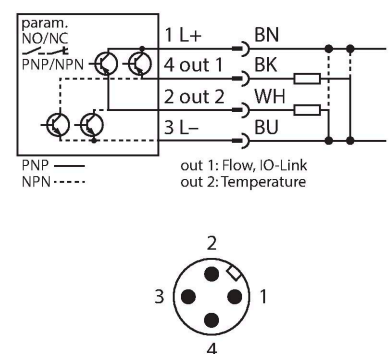
型号	FS101-300L-30-2UPN8-H1141
货号	100030867
介质温度	-25...+85 °C
应用区域	
安装方式	插入式传感器
工作范围	液体
杆长(L1)	45 mm
浸入深度(L)	16.9 mm, 使用随附的转接头时
耐压等级	300 bar
流量监控	
响应时间T09	6 s
响应时间T05	3 s
标准流量范围	3...300 cm/s ; 传感器杆在介质中的任何轴向对齐
扩展流量范围	1...300 cm/s
扩展流量范围注释	; 冲孔标记的定向流入±20°
开关点精度	1...30 cm/s ; 用于测量3...300 cm/s的水流
重复性	1...5 cm/s ; 用于测量3...100 cm/s、10...80 °C的水流
温度漂移	0.5 cm/s × 1/K
温度梯度	≤ 300 K/min
磁滞	开关点的3%...25%
温度监控	
测量范围	-25...85 °C
开关点精度	± 2 K ; 用于监测>3 cm/s、20...70°C的水
重复性	≤ 0.5 k
分辨率	0.1 k



特点

- 旋入式转接头，交货范围中包含G1/2"外螺纹工艺连接件
- M18 × 1.5内螺纹转G1/2"外螺纹
- 电子外壳材料/介质接触材料1.4404 (316L)/1.4571 (316Ti)
- 浸入深度16.9 mm
- 4位12段数显，可旋转180°
- 液体介质的流量监测
- 防护等级IP66、IP67和IP69K
- 通过示教功能调节流速
- 17...33 VDC
- 常开/常闭触点，PNP/NPN输出，IO-Link
- M12 × 1接插件

接线图



功能原理

流量传感器功能采用量热原理。该原理的区别性特征在于，流速直接与探针上的热量损失相关。因此，能量损失的增加直接导致测量的流速增加。

技术数据

响应时间T09	12 s
响应时间T05	3 s
电气数据	
工作电压	17...33 VDC
短路保护 / 反极性保护	是 / 循环 / 是
功耗	≤ 3 W
电压降	≤ 2 VDC
直流开关量输出的持续载流量	250 mA
过载保护	是
防护等级	II
待机延迟时间	30 s
输出	
1路输出	流量：开关量输出或IO-Link
Output 2	温度：开关量输出
通信协议	IO-Link
输出性能	NC/NO可编程, PNP/NPN
IO-Link	
IO-Link特性	V 1.1
IO-Link port type	Class A
传输方式	COM 2 (38.4 kBaud)
框架类型	2_V
包含在SIDI GSDML中	是
编程	
可编程项	自动切换逻辑识别，通过触垫轻松调节切换点
机械数据	
外壳材料	不锈钢/塑料, 1.4404 (AISI 316L)/Grilamid TR90 UV
适配器材质	不锈钢1.4571 (316Ti)
材料 (检测面)	不锈钢1.4571 (AISI 316Ti), FKM O型圈, AFM平面密封件
过程连接	G 1/2"外螺纹
过程连接传感器	M18 x 1.5内螺纹
过程连接转接头	M18 x 1.5外螺纹 ; G 1/2"外螺纹
电气连接	接插件, M12 x 1
防护等级	IP66 IP67 IP69K
电磁兼容性 (EMC)	DIN EN 60947-5-9: 2007
环境条件	
工作温度	-40...+80 °C
储藏温度	-40...+80 °C
防冲击性	50 g (11 ms) DIN EN 60068-2-27

技术数据

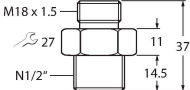
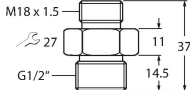
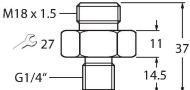
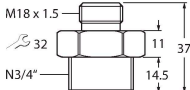
防震性	20 G (55...2000 Hz) , DIN EN 60068-2-6
测试/认证	
认证	CE cULus
UL注册号	E516036
显示	LED显示功能，用于显示电源电压状态、切换状态、单位和示教过程。过程显示使用12段数显。
MTTF	120 年 符合SN 29500 (Ed.99) 40 °C认证

LED显示

LED指示灯	颜色	状态	描述
LED	颜色	状态	描述
PWR	绿色	亮起	施加工作电压 装置正常运行
		闪烁	施加工作电压 IO-Link通讯激活 (反向闪烁, 亮起900 ms/熄灭100 ms)
FLT	红色	亮起	显示错误 (对于故障模式及其指示灯, 请参考手册)
		熄灭	未显示错误
LOC	黄色	亮起	装置已锁定
		熄灭	装置已解锁
		闪烁	锁定/解锁过程激活
流量	黄色	亮起	常开: 超过流量开关点(输出“偏高”) 常闭: 流量低于最小开关点(输出“偏高”)
		熄灭	常开: 流量低于最小开关点(输出“偏低”) 常闭: 超过流量开关点(输出“偏低”)
		闪烁	示教模式/显示诊断数据 (请参阅手册以了解规格)
%	黄色	亮起	显示: 最大流量百分比(%)
°C	黄色	亮起	显示: 温度(°C)
°F	黄色	亮起	显示: 温度(°F)
温度	黄色	亮起	常开: 超过温度开关点(输出“偏高”) 常闭: 温度低于最小开关点(输出“偏高”)
		熄灭	常开: 温度低于最小开关点(输出“偏低”) 常闭: 超过温度开关点(输出“偏低”)
		闪烁	示教模式/显示诊断数据 (请参阅手册以了解规格)

有关显示模式及闪烁代码的详细描述, 请参见FS101 - 紧凑型流量传感器(100030514.pdf)的操作手册/说明书

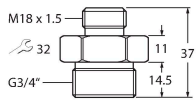
附件

<p>FAA-A1-1.4571</p> <p>100001987</p> <p>用于FS系列浸入式传感器的旋入式转接头.., FP..; 材料: 不锈钢1.4571 (316Ti); 工艺连接: N1/2"</p> 	<p>FAA-80-1.4571</p> <p>100001988</p> <p>用于FS系列浸入式传感器的旋入式转接头.., FP..; 材料: 不锈钢1.4571 (316Ti); 工艺连接: G1/2"</p> 
<p>FAA-04-1.4571</p> <p>100001989</p> <p>用于FS系列浸入式传感器的旋入式转接头.., FP..; 材料: 不锈钢1.4571 (316Ti); 工艺连接: G1/4"</p> 	<p>FAA-34-1.4571</p> <p>100001990</p> <p>用于FS系列浸入式传感器的旋入式转接头.., FP..; 材料: 不锈钢1.4571 (316Ti); 工艺连接: N3/4"</p> 

FAA-81-1.4571

100001991

用于FS系列浸入式传感器的旋入式转接头.., FP..; 材料: 不锈钢1.4571 (316Ti); 工艺连接: G3/4"



附件

尺寸图	型号	货号	
	WKC4.4T-2/TEL	6625025	连接线缆, 孔头 M12、弯角; 4 针, 线缆长度: 2 m; 护套材质:PVC, 黑色; cULus 认证; 其他线路长度应可订货, 详情参看 www.turck.com
	RKC4.4T-2/TEL	6625013	线缆连接, 孔头 M12、直角; 4 针, 线缆长度: 2 m; 护套材质:PVC, 黑色; cULus 认证; 其他线路长度应可订货, 详情参看 www.turck.com