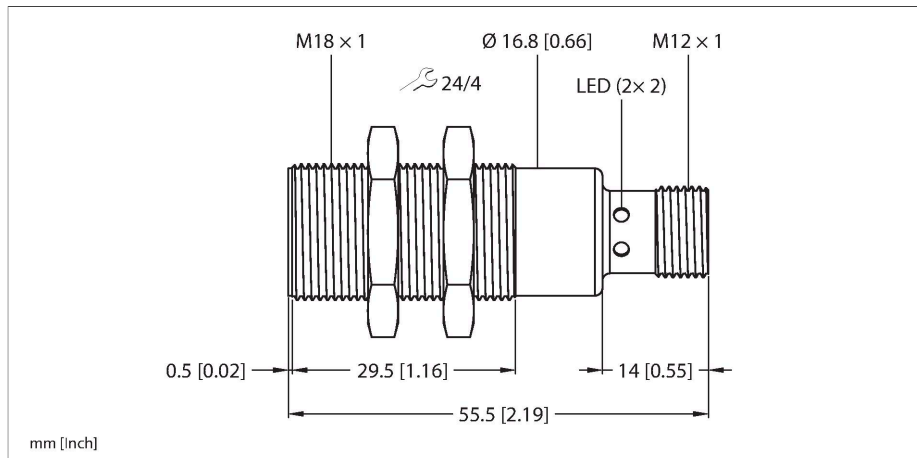


RU80D-M18M-LIU8X2-H1141

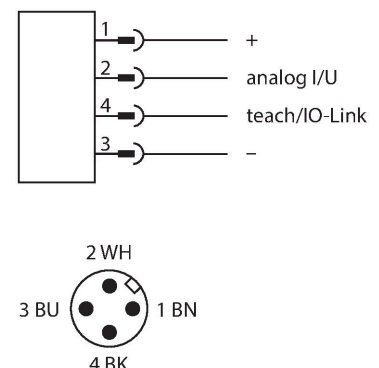
超声波传感器 – 直反式传感器



特点

- 超声波传感器光滑面
- M18圆柱形设计，灌封
- 通过M12 X 1公头接插件连接
- 通过示教按钮可以调节测量范围
- 温度补偿
- 盲区：8 cm
- 感测距离：80 cm
- 分辨率：1 mm
- 可调开关迟滞
- 窄声波锥
- 1路开关量输出，PNP/NPN，IO-Link，示教，同步
- 1路模拟量输出，4...20 mA/0...20 mA/0...10 V
- 常开/常闭，可编程
- 通过IO-link进行过程值传输和参数设定
- 作为回射传感器，可调操作

接线图



功能原理

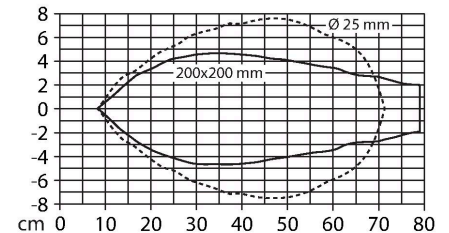
超声波传感器通过非接触、无磨损的超声波检测各种物体。物体是否透明、是金属还是非金属、是液体、固体还是粉状均不会影响它的工

技术数据

型号	RU80D-M18M-LIU8X2-H1141
货号	100039009
超声数据	
功能	接近开关
检测距离	80...800 mm
分辨率	1 mm
最小检测距离	250 mm
最小检测范围	25 mm
超声波频率	400 kHz
重复精度	≤ 0.15 %满量程
Temperature drift	± 1.5 %满量程
线性度故障	≤ ± 0.5 %
执行器长度	200 mm
电气数据	
工作电压	18...30 VDC
漏波纹	10 % U _{ss}
直流额定工作电流	≤ 150 mA
空载电流	≤ 40 mA
负载	≤ 1000 Ω
漏电流	≤ 0.1 mA
正常延迟	≤ 300 ms
通信协议	IO-Link
输出性能	常开/常闭触点, PNP/NPN, 模拟量输出
1路输出	开关量输出或IO-LINK模式
Output 2	模拟量输出
电流输出	4...20 mA
负载电阻, 电流输出	≤ 0.4 kΩ

作。对环境适应力强，喷水、多尘或下雨等均很难影响其功能。

声波锥



技术数据

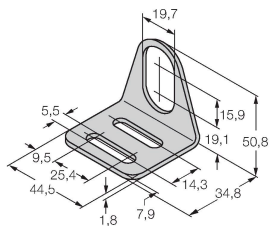
模拟量电压输出	0...10 V
负载电阻/电压输出	≥ 10 kΩ
开关频率	≤ 5 Hz
磁滞	≤ 2 mm
I ₀ 时的压降	≤ 2.5 V
短路保护	是 / 循环
反极性保护	是
断路保护	是
设置选项	远程示教 IO-Link
IO-Link	
IO-Link特性	V 1.1
IO-Link port type	Class A
Communication mode	COM 2 (38.4 kBaud)
处理数据宽度	16 bit
测量值信息	15 bit
开关点信息	1 bit
框架类型	2.2
Minimum cycle time	2 ms
功能引脚4	IO-Link
Function Pin 2	模拟
Maximum cable length	20 m
Profile support	Smart Sensor Profil
机械数据	
设计	螺纹, M18
辐射方向	直角
尺寸	Ø 18 x 55.5 mm
外壳材料	金属, CuZn, 镀镍
外壳螺母的最大拧紧扭矩	20 Nm
声波转换器材料	塑料, PU环氧树脂
电气连接	接插件, M12 × 1, 4线
工作温度	-25...+70 °C
储藏温度	-40...+80 °C
耐压等级	0.5...5 bar
防护等级	IP67
工作电压指示	LED指示灯, 绿
开关状态指示	LED指示灯, 黄
Object detected	LED指示灯, 黄
测试/认证	
MTTF	643 年 符合SN 29500 (Ed.99) 40 °C认证
符合EN ISO / IEC认证	EN 60947-5-7

技术数据

防震动性	IEC 60068-2
认证	CE cULus

附件

MW-18 6945004



用于圆柱螺纹传感器的安装托架；材料：不锈钢 A2 1.4301 (AISI 304)

附件

尺寸图	型号	货号	描述
	USB-2-IOL-0002	6825482	IO,链路主设备，具有集成USB端口
	TX1-Q20L60	6967114	感应式编码器、直线位移传感器、角度传感器、超声波传感器和电容传感器的示教适配器
	BL67-4IOL	6827386	4通道 IO-Link 主站模块用于连接BL67 I/O系统模块
	BL20-E-4IOL	6827385	4 通道 IO-Link 主站模块用于模块化 BL20 I/O 系统
	TBEN-S2-4IOL	6814024	紧凑型多协议 I/O 模块，4 路 IO-Link Master 1.1，A 类，4 个通用 PNP 数字通道 0.5 A