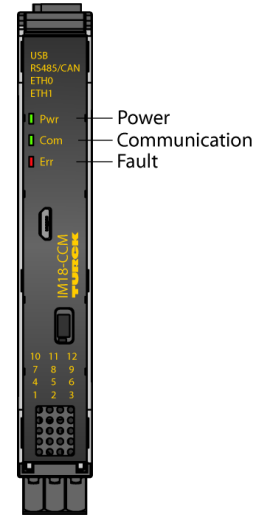
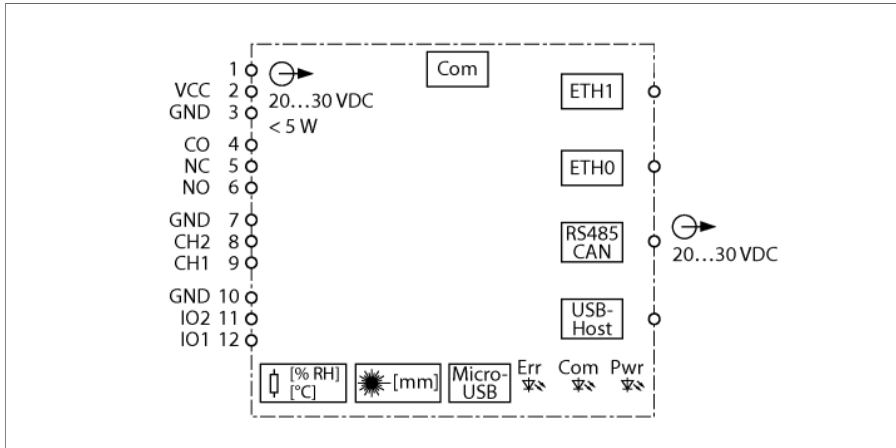


# 机柜防护装置 内部和外部传感器 IM18-CCM60-MTI/24VDC



机柜防护装置IM18-CCM60-MTI/24VDC使用集成传感器监测温度、相对湿度以及与控制柜门的距离。例如，可以通过以太网接口将信息传输到更高级别的系统。

装置上提供以下接口：

- 2个以太网接口
- CAN/RS485接口
- 2个GPIO接口
- 2路模拟量输入（可配置为电流或电压输入）
- 转换触点继电器
- USB接口

可以使用Micro USB连接或以太网连接，通过基于Web的SIINEOS管理控制台(SMAC)访问该装置。这样可利用集成的应用程序以智能方式预处理数据。此外，还可以根据需要对装置功能进行编程。

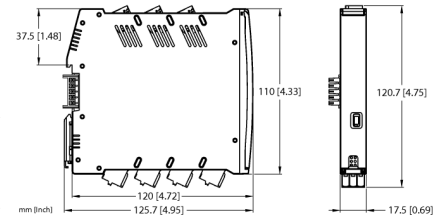
为了节省空间，可将窄型18 mm外壳轻松安装在任何控制柜中、符合EN 60715标准的DIN导轨上。

该装置配备了可拆卸的弹簧式接线端子。

1级激光产品：在2019年5月8日颁布的Laser Notice No. 56中，该装置符合21 CFR 1040.10和1040.11标准，但是IEC 60825-1 Ed. 3标准除外。

- 微处理器：AM3358BZCZA100 (TI Sitara 32-bit ARM Cortex-A8)
- RAM：8 Gbit 1 GB DDR3L
- 闪存：8 GB eMMC
- 接口：
  - 1个1-Gb以太网
  - 1个100-Mb以太网
  - 1个CAN/RS485
  - 2路数字输入或输出
  - 2路模拟量输入
  - 1个继电器
  - 温度检测
  - 湿度检测
  - 接近探测
  - 电源电压24 VDC
  - DIN导轨安装
  - SIINEOS软件
  - Micro USB

型号	IM18-CCM60-MTI/24VDC
货号	100040397
工作电压	24 VDC
工作电压	20...30 VDC
<b>输入回路</b>	
GPIO	输入：高12...30 V，2.5...6.5 mA/低：0...8 V，0...1 mA 输出：100 mA时为1.6 V，200 mA时为2.5 V
输入电压	0...5/10/20 VDC
电流输入	0...35 mA
<b>Output circuits</b>	
输出电路(数字)	1路继电器(单刀双掷触点)
继电器开关量输出电压	≤ 48 VDC
开关/电流 输出	≤ 2 A
<b>响应特性</b>	
测量精度 (包括线性度、迟滞和重复性)	≤ 2 满量程的 %
<b>湿度传感器</b>	
最大精度	± 5 相对湿度，范围为10%...90%
<b>温度传感器</b>	
最大精度	±2 °C
<b>距离传感器</b>	
测量范围	45...1200 mm
精度	± 5 %



机械数据			
防护等级	IP20		
符合UL 94标准的阻燃等级	V-0		
工作温度	0...+70 °C		
储藏温度	-25...+75 °C		
尺寸	120 x 17.5 x 128 mm		
重量	223 g		
安装说明	DIN 导轨 (NS35)		
外壳材料	聚碳酸酯/ABS		
电气连接	可拆卸的弹簧式接线端子, 3针		
端子横截面	2.5 mm <sup>2</sup>		
环境条件	工作海拔	不超过海平面上2000米	
	污染程度	II	
	依据标准		
	电阻和绝缘性		EN 50178
			EN 61010-1
	抗冲击性		EN 60068-2-6
			EN 60068-2-27
	适用温度		EN 60068-2-1 Ad
			EN 60068-2-2 Bd
			EN 60068-2-1
	空气湿度		EN 60068-2-38
	EMC		EN 61000-4-2
			EN 61000-4-3
			EN 61000-4-4
			EN 61000-4-5
			EN 61000-4-6
			EN 61000-4-8
	辐射		
		CISPR16	