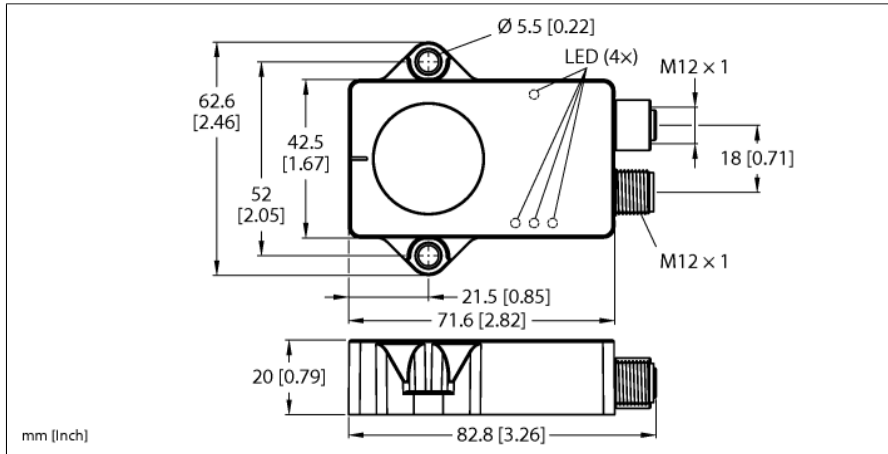


# 动态测斜仪

## CANopen

### B1NF360V-QR20-CNX4-2H1150



型号	B1NF360V-QR20-CNX4-2H1150
货号	100046428
测量原理	陀螺仪和加速计的组合
常用数据	
分辨率	16 bit
测量范围	0...360°
测量轴数量	1
重复精度	≤ 0.03 %满量程
线性度	≤ 0.15 %
温度漂移	≤ ± 0.006 %/K
分辨率	≤ 0.01 °
电气数据	
工作电压U <sub>s</sub>	8...36 VDC
纹波电压U <sub>r</sub>	≤ 10 % U <sub>max</sub>
隔离测试电压	0.5 kV
通信协议	CANopen
节点ID	1...127; Werkseinstellung: 10
波特率	125/250/500/1000 kbps, 出厂设置为500 kbps
电流损耗	< 80 mA
机械数据	
设计	方型, QR20
尺寸	71.6 x 62.6 x 20 mm
外壳材料	塑料, Ultem
电气连接	接插件, M12 x 1
环境条件	
工作温度	-40...+85 °C
温度测试标准 (EN60068-2-14)	-40...+85 °C; 20次
抗震动性(EN 60068-2-6)	20 g; 5 h/轴; 3轴
抗冲击性(EN 60068-2-27)	200 g; 4 ms ½正弦
防护等级	IP68 IP69K
MTTF	339 年 符合SN 29500 (Ed.99) 40 °C认证

- 矩形, 塑料材质, Ultem
- LED状态指示灯
- 单轴角度检测, 360°测量范围
- 记录三个轴上的旋转速率, 测量范围为 ±1000°/s
- 记录三个轴上的加速度, 测量范围为 ±4 g
- 温度检测范围为 -40...85 °C
- IP68/IP69K高防护等级
- 抗干扰性能增强 ( 100 V/m, 符合ISO 11452-2标准; 200 mA, 符合ISO 11452-4标准 )
- 传导干扰保护性能符合ISO 7637-2 4级严重性要求, 负载突降保护性能符合ISO 16750-2标准 ( 适用于12-V/24-V系统 )
- 可承受快速的温度变化
- 8...36 VDC
- 接插件, M12 x 1, 5针, CAN输入, CAN输出
- 符合CiA 301、CiA 305、CiA 410标准

#### 接线图



#### 功能原理

为了测定角度, 动态测斜仪不仅使用加速度测量单元, 还使用陀螺仪传感器。利用智能融合算法, 以加速度数据和旋转速率值为依据, 可将振动或干扰加速带来的影响降至最低。这使得传感器能够以出色的精度和速度输出可靠的信号, 即使在不断移动的、动态的应用中也是如此。

除了角度检测之外, 该传感器还可以输出三个轴上的加速度值和陀螺仪值。

其测量原理使安装和调试过程变得非常轻松。在安装坚固耐用的传感器时, 使灌封侧位于平

工作电压指示	LED指示灯, 绿
Status CANopen	绿色/红色
测量范围显示	LED指示灯, 黄
UL认证	E351232

坦表面上, 以使灌封胶被盖住。然后用两个螺钉固定传感器。

该传感器还允许记录温度, 这可用于监测机器的状况。