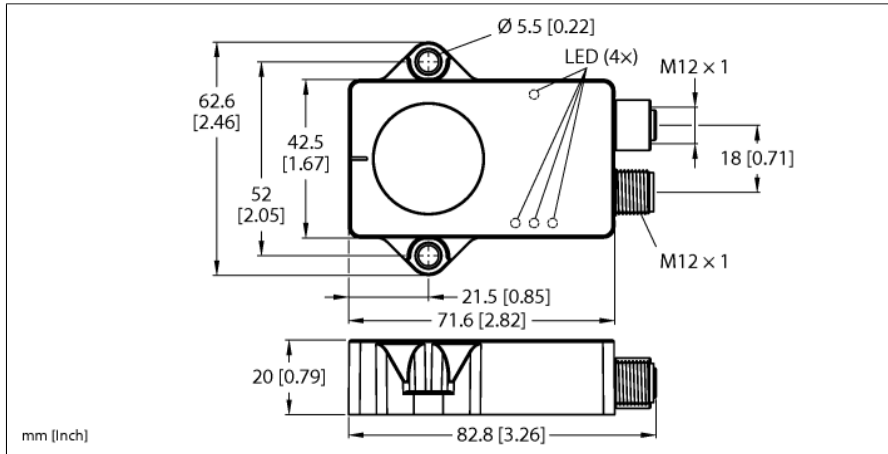


# 倾角传感器

## CANopen

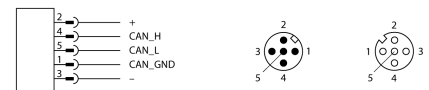
### B2N85H-QR20-CNX4-2H1150



型号	B2N85H-QR20-CNX4-2H1150
货号	100046429
测量原理	加速
常用数据	
分辨率	16 bit
测量范围	-85...+85°
测量轴数量	2
重复精度	≤ 0.1 %满量程
线性度	≤ 0.2 %
温度漂移	≤ ± 0.012 %/K
分辨率	≤ 0.01 °
电气数据	
工作电压U <sub>s</sub>	8...36 VDC
纹波电压U <sub>r</sub>	≤ 10 % U <sub>max</sub>
隔离测试电压	0.5 kV
通信协议	CANopen
节点ID	1...127; Werkseinstellung: 10
波特率	125/250/500/1000 kbps, 出厂设置为500 kbps
电流损耗	< 80 mA
机械数据	
设计	方型, QR20
尺寸	71.6 x 62.6 x 20 mm
外壳材料	塑料, Ultem
电气连接	接插件, M12 × 1
环境条件	
工作温度	-40...+85 °C
温度测试标准 (EN60068-2-14)	-40... +85 °C ; 20次
抗震动性(EN 60068-2-6)	20 g ; 5 h/轴 ; 3轴
抗冲击性(EN 60068-2-27)	150 g ; 4 ms ½正弦
防护等级	IP68 IP69K
MTTF	339 年 符合SN 29500 (Ed.99) 40 °C认证

- 矩形，塑料材质，Ultem
- LED状态指示灯
- 双轴角度检测，测量范围为±85°
- 温度检测范围为-40...+85 °C
- IP68/IP69K高防护等级
- 抗干扰性能增强（100 V/m，符合ISO 11452-2标准；200 mA，符合ISO 11452-4标准）
- 传导干扰保护性能符合ISO 7637-2 4级严重性要求，负载突降保护性能符合ISO 16750-2标准（适用于12-V/24-V系统）
- 可承受快速的温度变化
- 8...36 VDC
- 接插件，M12 × 1，5针，CAN输入，CAN输出
- 符合CiA 301、CiA 305、CiA 410标准

#### 接线图



#### 功能原理

测斜仪使用加速度测量单元来测定角度。地球的重力用作参考量。如果测斜仪相对于地球重力改变其角度，加速度测量单元会检测到这一状况。然后将信号线性化，以便输出与角度成比例的值。

其测量原理使安装和调试过程变得非常轻松。在安装坚固耐用的传感器时，使灌封侧位于平坦表面上，以使灌密封胶被盖住。然后用两个螺钉固定传感器。

该传感器还允许记录温度，这可用于监测机器的状况。

工作电压指示	LED指示灯, 绿
Status CANopen	绿色/红色
测量范围显示	LED指示灯, 黄
UL认证	E351232