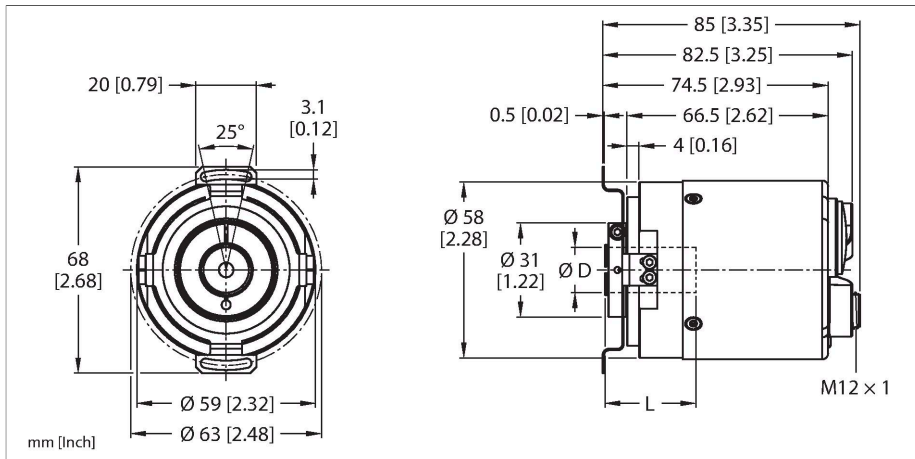


# RES-108B12E-9E19B-B3M12

## 绝对值单圈旋转编码器

### 工业线



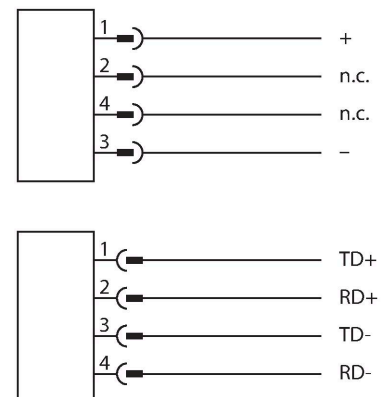
#### 技术数据

型号	RES-108B12E-9E19B-B3M12
货号	100046574
测量原理	光电式
<b>常用数据</b>	
最大	6000 rpm
转动惯量	$6 \times 10^{-6} \text{ kgm}^2$
测量范围	0...360°
输出类型	单圈绝对值型
单圈分辨率	19 Bit
	单圈可选
<b>电气数据</b>	
工作电压	10...30 VDC
空载电流	250 mA
断路/反极性保护	是
通信协议	PROFINET
<b>机械数据</b>	
设计	轴套
法兰类型	固定连接器, $\varnothing 36.8\text{mm}$
法兰直径	$\varnothing 63\text{mm}$
轴型	盲孔轴
轴径D [mm]	12
轴材质	不锈钢
外壳材料	铝
电气连接	接插件, 3 x M12
轴轴向负载能力	40 N
轴径向负载能力	80 N

#### 特点

- 带定子联轴器的法兰,  $\varnothing 63\text{mm}$
- 空心轴,  $\varnothing 12\text{mm}$
- 光学测量原理
- 不锈钢轴
- 外壳端防护等级为IP67
- -40...+80 °C
- 最大6000 rpm
- 10...30 VDC
- Profinet IO ( RT和IRT ), 高达250  $\mu\text{s}$
- 编码器配置文件4.2版
- 介质冗余协议(MRP)
- 链路层发现协议(LLDP)
- 简单网络管理协议(SNMP)
- 快速启动(FSU)
- M12 x 3接插件, 4针
- 单圈分辨率可扩展至19位, 默认为13位

#### 接线图



## 技术数据

环境条件	
工作温度	-40...+80 °C
抗震动性(EN 60068-2-6)	10 g (100 m/s <sup>2</sup> ) , 55...2000 Hz
抗冲击性(EN 60068-2-27)	250 g (2500 m/s <sup>2</sup> ) , 6 ms
防护等级	IP67
防护等级 (轴型 / 轴套)	IP67
MTTF	19 年

## 附件

尺寸图	型号	货号	
	RSSD-RSSD-4422-2M	6635150	工业以太网线缆，直式D型M12公头接插件转直式D型M12公头接插件，线缆长度2 m，护套材质PUR，绿色；可订购其他长度和型号的线缆，详情请访问 <a href="http://www.turck.com">www.turck.com</a>
	RSSD-RSSD-4422-22M	6636217	工业以太网线缆，直式D型M12公头接插件转直式D型M12公头接插件，线缆长度2 m，护套材质PUR，绿色；可订购其他长度和型号的线缆，请访问 <a href="http://www.turck.com">www.turck.com</a>
	RSSD-RSSD-4422-16M	6636216	工业以太网线缆，直式D型M12公头接插件转直式D型M12公头接插件，线缆长度2 m，护套材质PUR，绿色；可订购其他长度和型号的线缆，请访问 <a href="http://www.turck.com">www.turck.com</a>
	WSSD-WSSD-4422-2M	6635188	工业以太网线缆，弯式D型M12公头接插件转弯式D型M12公头接插件，线缆长度2 m，护套材质PUR，绿色；可订购其他长度和型号的线缆，详情请访问 <a href="http://www.turck.com">www.turck.com</a>
	RSSD-RJ45S-4422-2M	6635170	工业以太网线缆，直式D型M12公头接插件转直式RJ45公头接插件，线缆长度2 m，护套材质PUR，绿色；可订购其他长度和型号的线缆，详情请访问 <a href="http://www.turck.com">www.turck.com</a>

尺寸图	型号	货号	
	RKC4.4T-2/TXL	6625503	线缆连接, 孔头 M12、直角; 4 针, 线缆长度: 2 m; 护套材质:PVC, 黑色; cULus 认证; 其他线路长度应可订货, 详情参看 <a href="http://www.turck.com">www.turck.com</a>
	WKC4.4T-2/TXL	6625515	连接线缆, 孔头 M12、弯角; 4 针, 线缆长度: 2 m; 护套材质:PVC, 黑色; cULus 认证; 其他线路长度应可订货, 详情参看 <a href="http://www.turck.com">www.turck.com</a>