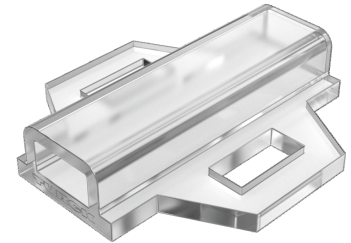
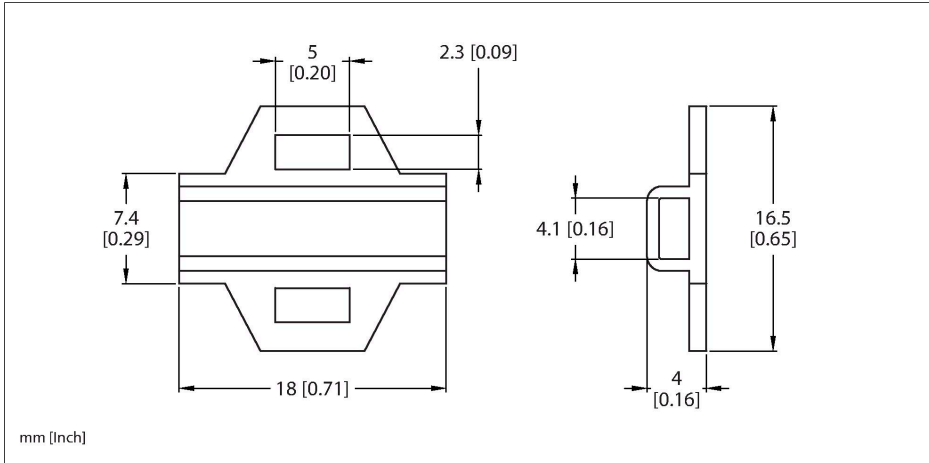


LABEL-HOLDER-FLEX-PVC

传感器线缆附件 — 标签夹



技术数据

型号	LABEL-HOLDER-FLEX-PVC
货号	100048170
拧接把手	塑料, PVC, 透明
环境温度 (移动)	-40...+60 °C

特点

- 用于标识连接线缆 (TEL/TXL产品系列)
- 材料: PVC, 透明
- 适用的线缆直径: 最小5 mm
- 尺寸: 4 × 18 mm
- UL 94级阻燃, V-0级防火
- 包装规格: 每包50件

附件

BLANK-LABEL-FOR-CORDSETS-TEL-TXL	6936206
TEL 和 TXL 线缆标签, 长度: 18 mm, 高度: 4 mm, 材料: 聚碳酸酯 (PC), 颜色: 白色, 不含卤素, 阻燃	

