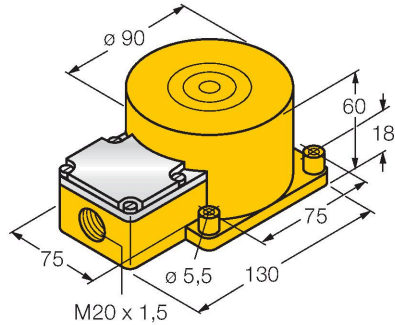


NI50-K90SR-Y1

电感式传感器



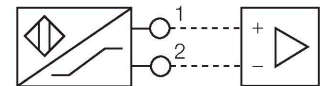
特点

- 方型外壳，厚度60 mm
- 塑料，PBT-GF30-V0
- 2线直流，nom. 8.2 VDC
- 输出遵循本安型DIN EN 60947-5-6 (NAMUR)标准
- 接线端子
- ATEX II 2 G类1区
- ATEX II 1 D类20区
- 安全类别：IEC 61508 SIL 2 (低要求模式)，ISO 13849-1 PL c，硬件容错为HFT0
- 安全类别：IEC 61508 SIL 3 (全要求模式)，ISO 13849-1 PL e，硬件容错为HFT1

技术数据

型号	NI50-K90SR-Y1
货号	10074
常用数据	
额定开关距离	50 mm
安装方式	非齐平
安全工作距离	≤ (0.81 x Sn) mm
修正系数	37#钢 = 1; 铝 = 0.3; 不锈钢 = 0.7; 黄铜 = 0.4
重复精度	≤ 2 %满量程
温度漂移	≤ ±10 %
磁滞	1...10 %
电气数据	
输出性能	2线, NAMUR
开关频率	0.1 kHz
电压	Nom. 8.2 VDC
无激励电流损耗	≥ 2.1 mA
激励电流损耗	≤ 1.2 mA
符合认证	KEMA 02 ATEX 1090X
内部电容(C _i)/电感(L)	250 nF/350 μH
设备标志	Ex II 2 G Ex ia IIC T6 Gb/II 1 D Ex ia III C T135 °C Da (最大 U _i = 20 V, I _i = 60 mA, P _i = 200 mW)
警告	防静电
机械数据	
设计	方型, K90SR
尺寸	130 x 75 x 60 mm
外壳材料	塑料, PBT-GF30-V0

接线图



功能原理

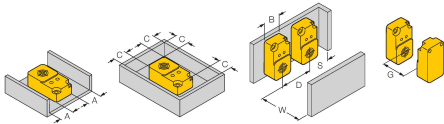
电感式传感器以非接触和无磨损的方式检测金属物体。以无磨损和非接触的方式检测金属物体。电感式传感器通过铁氧体线圈上构成的RLC线圈产生磁场。

技术数据

感应面材料	PBT-GF30-V0
电气连接	端子室
夹紧能力	≤ 2.5 mm ²
环境条件	
工作温度	-25...+70 °C
防震动性	55 Hz (1 mm)
防冲击性	30 g (11 ms)
防护等级	IP67
MTTF	6198 年 符合SN 29500 (Ed.99) 40 °C认证

安装说明

安装说明/描述



距离D	3 x B
距离W	3 x Sn
距离S	1.5 x B
距离G	6 x Sn
距离N	2 x Sn
距离A	1 x Sn
距离C	2 x Sn
B有效面积宽度	90 mm

附件

尺寸图	型号	货号	
	IMX12-DI01-2S-2T-0/24VDC	7580020	双通道隔离开关放大器；符合IEC 61508的SIL2认证；防爆型；2路晶体管输出；输入Namur信号；开/关可选断路和短路监控；在常开/常闭模式之间切换；信号倍增；可拆卸螺丝端子；12.5 mm宽度；24 VDC电源

使用说明

预期用途	该装置符合2014/34/EC指令，适用于具有爆炸危险的场所（依据EN 60079-0:2018和EN 60079-11:2012）。另外，该产品适用于在安全相关系统中使用，包括符合SIL2和IEC 61508标准的系统。为了确保正确操作，需要了解国家标准和相关条例。
用于爆炸危险区域，符合分类标准	II 2 G 和II 1D (II组设备，设备级别2G，用于气体环境使用的电气设备；设备级别1D，用于粉尘环境使用的电气设备)。
标签 (参见设备或技术数据表)	Ex II 2 G、Ex ia IIC T6 Gb和Ex II 1 D Ex ia IIIC T135 °C Da，依据EN 60079-0、EN 60079-11标准
容许的现场环境温度	-25...+70 °C
安装/调试	操作者在设备的安装连接操作前必需经过培训。操作者必须了解用于爆炸危险区域设备的防护等级和指令。请务必保证根据实际使用环境对设备进行分类和标记。 该设备仅适用于连接到依据EN 60079-0和EN 60079-11认证的Exi回路。请参考最大容许电气参数。在连接到其它回路后，该传感器不能再使用于Exi本安回路中。当与电气设备进行内部连接（关联）时，需要“本质安全证明”（EN60079-14标准）。注意在安全系统中使用时，必须能遵循安全手册中的所有内容。
安装说明	应避免线缆和塑料外壳设备所产生的静电。请只用湿布清洁设备。不要将传感器安装在灰尘环境中，以免造成设备上的灰尘堆积。如果设备和电缆可能会受到机械损伤，就必须相应地得到保护。强电磁场也应该屏蔽。接线方式和电气参数可参考产品标签或用户手册。为了避免设备造成污染，在插入电缆或打开电缆槽盒前，请尽可能缩短移除电缆葛兰或接插头的密封塞的时间。
特殊的安全运行条件	防静电
保养/维护	不能维修。如果设备被非制造商人员维修，认证期限将被修改。列出了与认证有关的一些重要数据。