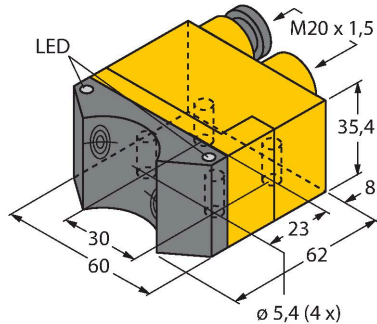


NI4-DSU35TC-2Y1X2/S97

电感式传感器 – 温度扩展型阀位回讯



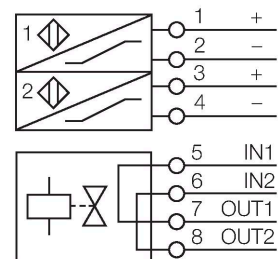
特点

- 长方形，外壳类型DSU35
- 塑料，PP-GF30-V0
- 检测旋转执行器位置两路输出
- 在标准执行器上安装
- 耐低温到-40°C
- 2线直流，nom. 8.2 VDC
- 输出遵循本安型DIN EN 60947-5-6标准 (NAMUR)
- 接线端子
- ATEX II 2 G类1区
- ATEX II 1 D类20区，适用温度不低于-25 °C
- SIL 2类安全，依据IEC 61508标准

技术数据

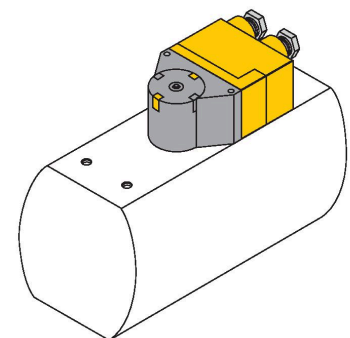
型号	NI4-DSU35TC-2Y1X2/S97
货号	1051017
常用数据	
额定开关距离	4 mm
安装方式	非齐平
修正系数	37#钢 = 1; 铝 = 0.3; 不锈钢 = 0.7; 黄铜 = 0.4
重复精度	≤ 2 % 满量程
温度漂移	≤ ±10 %
	≤ ± 20 %, ≤ 25 °C
磁滞	1...10 %
电气数据	
输出性能	4线, NAMUR
阀控制	Exi (max. 30 V)
开关频率	0.05 kHz
电压	Nom. 8.2 VDC
无激励电流损耗	≥ 2.1 mA
激励电流损耗	≤ 1.2 mA
符合认证	KEMA 02 ATEX 1090X
内部电容(C)/电感(L)	150 nF/150 µH
设备标志	Ex II 2 G Ex ia IIC T6 Gb/II 1 D Ex ia III C T135 °C Da
	(最大 $U_i = 20$ V, $I_i = 60$ mA, $P_i = 200$ mW)
警告	防静电
机械数据	
设计	用于旋转执行器的双感应面传感器, DSU35
尺寸	62 x 60 x 35.4 mm

接线图



功能原理

电感式传感器以无磨损和非接触的方式来检测金属物体。阀位回讯是专为旋转执行器的位置检测而设计的。它将非接触式电感传感器的可靠性与模块化的外壳系统的灵活性结合起来。



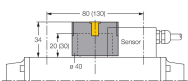
技术数据

外壳材料	塑料, PP-GF30, 黄
感应面材料	塑料, 塑料, PA12-GF20, 黑
外壳螺母的最大拧紧扭矩	3 Nm
电气连接	端子室
夹紧能力	≤ 2.5 mm ²
环境条件	
工作温度	-40...+70 °C
	有关防爆区域应用, 请参考使用说明
防震动性	55 Hz (1 mm)
防冲击性	30 g (11 ms)
防护等级	IP67
MTTF	2283 年 符合SN 29500 (Ed.99) 40 °C认证
开关状态指示	2路LED指示灯, 黄/红
可供货	2 ATEX 电缆防水插头 (蓝), 1 放水塞

附件

BTS-DSU35-EB1

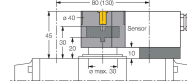
6900225



双传感器执行套件(puck); 端位置减振; 插座表面孔: 80 x 30 mm和130 x 30 mm; 连接轴 (扩展轴) 高度: 20 mm (30 mm)/最大直径30 mm

BTS-DSU35-Z01

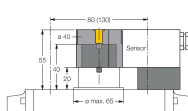
6900229



用于大型旋转执行器的双传感器安装套件; 隔板和锁环Ø: 最大65 mm; 插座表面孔: 30 x 80 mm (30 x 130 mm); 连接轴 (扩展轴) 高度: 20 mm/Ø: 最大30 mm

BTS-DSU35-Z02

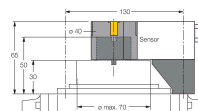
6900230



用于大型旋转执行器的双传感器安装套件; 隔板和锁环Ø: 最大65 mm; 插座表面孔: 30 x 80 mm (30 x 130 mm); 连接轴 (扩展轴) 高度: 20 mm (30 mm)/最大直径40 mm

BTS-DSU35-Z03

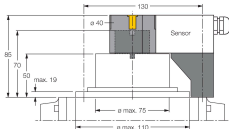
6900231



用于大型旋转执行器的双传感器安装套件; 隔板和锁环Ø: 最大110 mm; 插座表面孔: 30 x 130 mm; 连接轴 (扩展轴) 高度: 30 mm/Ø: 最大70 mm

BTS-DSU35-Z07

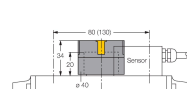
6900403



用于大型旋转执行器的双传感器安装套件; 隔板和锁环Ø: 最大110 mm; 插座表面孔: 30 x 130 mm; 连接轴 (扩展轴) 高度: 50 mm/Ø: 最大75 mm

BTS-DSU35-EBE3

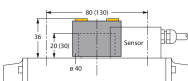
6901070



双传感器执行套件(puck); 端位置减振; “打开”和“关闭”开关点可调; 插座表面孔: 80 x 30 mm和130 x 30 mm; 连接轴 (扩展轴) 高度: 20 mm/Ø: 最大30 mm

BTS-DSU35-EU2

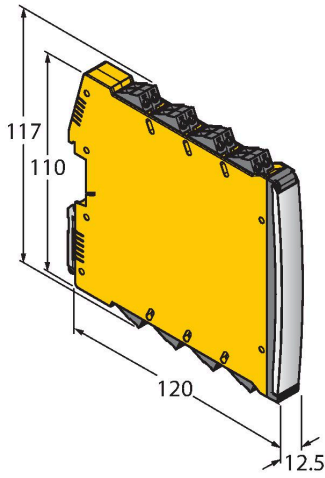
6900455



阀位回讯的感应圆盘(puck); 顺时针或逆时针旋转驱动端位置不衰减; 法兰表面孔80 x 30 mm (130 x 130 mm); 连接轴(扩展轴) 高度 20 (30) mm / 最大30 mm

附件

尺寸图



型号

IMX12-DI01-2S-2T-0/24VDC

货号

7580020

双通道隔离开关放大器；符合IEC 61508的SIL2认证；防爆型；2路晶体管输出；输入Namur信号；开/关可选断路和短路监控；在常开/常闭模式之间切换；信号倍增；可拆卸螺丝端子；12.5 mm宽度；24 VDC电源

使用说明

预期用途	该装置符合2014/34/EC指令，适用于具有爆炸危险的场所（依据EN 60079-0:2018和EN 60079-11:2012）。另外，该产品适用于在安全相关系统中使用，包括符合SIL2和IEC 61508标准的系统。为了确保正确操作，需要了解国家标准和相关条例。
用于爆炸危险区域，符合分类标准	II 2 G 和II 1D (II组设备，设备级别2G，用于气体环境使用的电气设备；设备级别1D，用于粉尘环境使用的电气设备)。
标签 (参见设备或技术数据表)	Ex II 2 G、Ex ia IIC T6 Gb和Ex II 1 D Ex ia IIIC T135 °C Da，依据EN 60079-0、EN 60079-11标准
容许的现场环境温度	当用作ATEX认证的II组气体危险1区防爆设备时，工作温度为-40...+70°C，在ATEX认证II组粉尘危险0区，温度范围为-25...+70°C。相应的温度等级符合ATEX认证。
安装/调试	操作者在设备的安装连接操作前必需经过培训。操作者必须了解用于爆炸危险区域设备的防护等级和指令。请务必保证根据实际使用环境对设备进行分类和标记。 该设备仅适用于连接到依据EN 60079-0和EN 60079-11认证的Exi回路。请参考最大容许电气参数。在连接到其它回路后，该传感器不能再使用于Exi本安回路中。当与电气设备进行内部连接（关联）时，需要“本质安全证明”（EN60079-14标准）。注意在安全系统中使用时，必须能遵循安全手册中的所有内容。
安装说明	应避免线缆和塑料外壳设备所产生的静电。请只用湿布清洁设备。不要将传感器安装在灰尘环境中，以免造成设备上的灰尘堆积。如果设备和电缆可能会受到机械损伤，就必须相应地得到保护。强电磁场也应该屏蔽。接线方式和电气参数可参考产品标签或用户手册。为了避免设备造成污染，在插入电缆或打开电缆槽盒前，请尽可能缩短移除电缆葛兰或接插头的密封塞的时间。
特殊的安全运行条件	防静电
保养/维护	不能维修。如果设备被非制造商人员维修，认证期限将被修改。列出了与认证有关的一些重要数据。