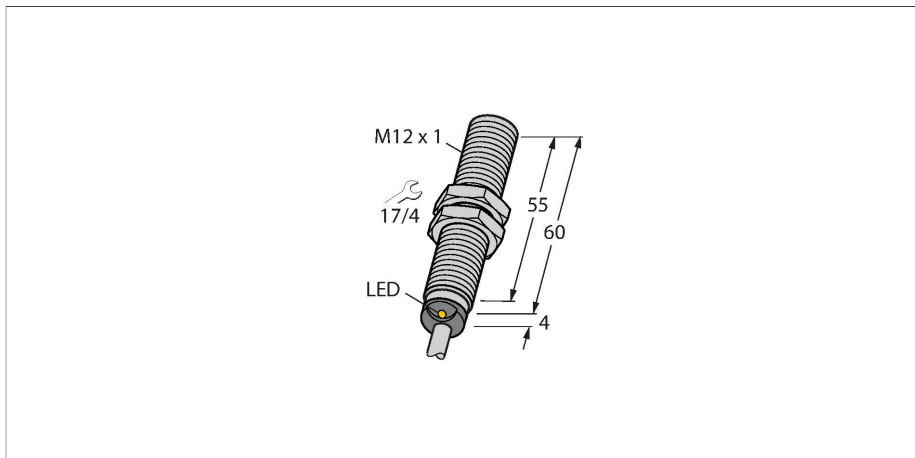


BIM-EM12E-Y1X

磁感应传感器 – 磁感应接近传感器



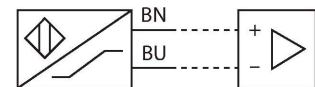
技术数据

型号	BIM-EM12E-Y1X
货号	1070036
额定开关距离	90 mm
	组合使用磁块DMR31-15-5
重复精度	≤ 0.3 % 满量程
温度漂移	≤ ± 15 %
磁滞	1...10 %
工作温度	-25...+70 °C
输出性能	2线, NAMUR
开关频率	1 kHz
电压	Nom. 8.2 VDC
无激励电流损耗	≤ 1.2 mA
激励电流损耗	≥ 2.1 mA
符合认证	KEMA 02 ATEX 1090X
内部电容(C _i)/电感(L _i)	150 nF/150 µH
设备标志	防爆标识为II 1 G/Ex ia IIC T6/II 1 D Ex ia D 20 T115 °C Da (最大 U _i = 20 V, I _i = 20 mA, P _i = 200 mW)
设计	螺纹, M12 × 1
尺寸	64 mm
外壳材料	不锈钢型, 1.4301 (AISI 304)
感应面材料	塑料, PBT-GF30
底帽	塑料, EPTR
外壳螺母的最大拧紧扭矩	10 Nm
电气连接	线缆
线缆材质	Ø 5.2 mm, 蓝, LifYY, PVC, 2 m
导体横截面	2 x 0.34 mm ²

特点

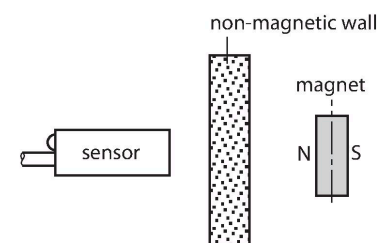
- M12 x 1 圆柱螺纹
- 不锈钢1.4301
- 使用磁块DMR31-15-5时, 额定工作距离是90mm
- 2线直流, nom. 8.2 VDC
- 输出遵循本安型DIN EN 60947-5-6 (NAMUR)标准
- 电缆连接
- ATEX II类, 设备类别1G, 适用于0区 (爆炸气体)
- ATEX II类, 设备类别1D, 适用于20区 (爆炸粉尘)
- SIL2 (低需求模式) 符合IEC 61508, PL c 符合ISO 13849-1, 使用HFT0
- SIL3 (所有需求模式) 符合IEC 61508, PL e符合ISO 13849-1, 使用冗余配置HFT1

接线图



####

磁感应接近传感器能够检测磁场, 因此能够透过非铁磁性材料 (例如, 木头, 塑料, 非铁磁金属, 铝, 不锈钢) 检测永磁体。因此即使外型很小巧传感器也能达到最大的检测距离。与感应磁块DMR31-15-5配合使用, 能够达到最大的检测距离。因此有多种检测可能性, 特别是当安装空间有限或者其他困难的感应条件。



技术数据

防震动性	55 Hz (1 mm)
防冲击性	30 g (11 ms)
防护等级	IP67
MTTF	6198 年 符合SN 29500 (Ed.99) 40 °C 认证
开关状态指示	LED指示灯, 黄

安装说明

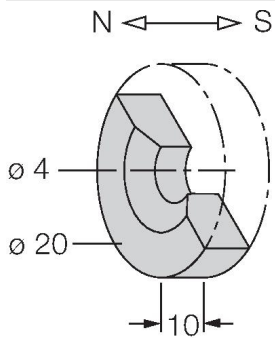
安装说明/描述

B有效面积直径 \varnothing 12 mm

附件

DMR20-10-4

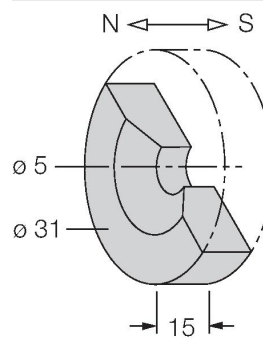
6900214



执行器磁块, \varnothing 20 mm (\varnothing 4 mm), 厚度: 10 mm; BIM-(E)M12磁场传感器的开关距离可达59 mm, 或BIM-EG08磁场传感器的开关距离可达50 mm; 对于Q25L线性位置传感器: 建议的传感器和磁块之间的距离为: 3...4 mm

DMR31-15-5

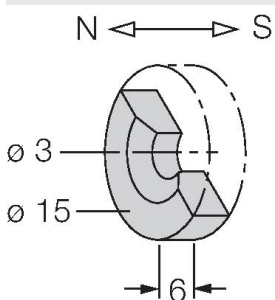
6900215



执行器磁块, 直径31 mm (直径5 mm), 高度: 15 mm; BIM-(E)M12磁场传感器的开关距离可达90 mm, 或BIM-EG08磁场传感器的开关距离可达78 mm; 对于Q25L线性位置传感器: 建议的传感器和磁块之间的距离为: 3...5 mm

DMR15-6-3

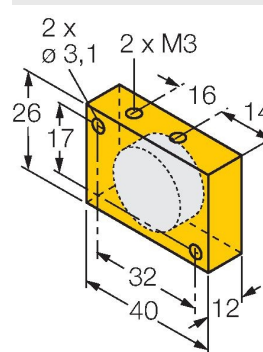
6900216



执行器磁块, 直径15 mm (直径3 mm), 高度: 6 mm; BIM-(E)M12磁场传感器的开关距离可达36 mm, 或BIM-EG08磁场传感器的开关距离可达32 mm; 对于Q25L线性位置传感器: 建议的传感器和磁块之间的距离为: 3...4 mm

DM-Q12

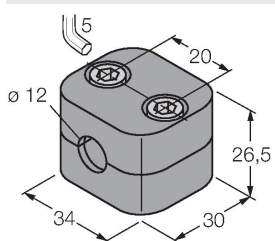
6900367



执行器, 矩形, 塑料材质, BIM-(E)M12磁场传感器的开关距离可达58 mm, 或BIM-EG08磁场传感器的开关距离可达49 mm; 对于Q25L线性位置传感器: 建议的传感器和磁块之间的距离为: 3...5 mm

BSS-12

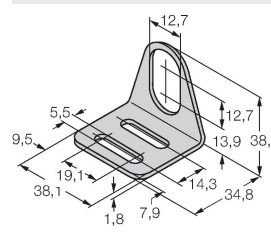
6901321



用于平滑圆柱型和圆柱螺纹传感器的安装夹具; 材料: PP

MW-12

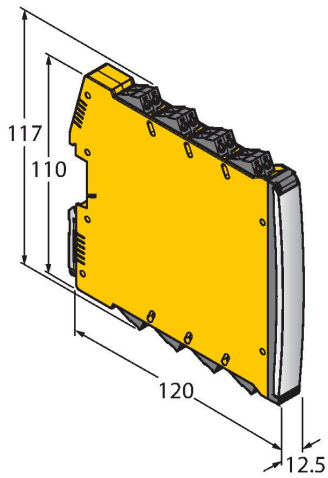
6945003



用于圆柱螺纹传感器的安装托架; 材料: 不锈钢 A2 1.4301 (AISI 304)

附件

尺寸图



型号

IMX12-DI01-2S-2T-0/24VDC

货号

7580020

双通道隔离开关放大器；符合IEC 61508的SIL2认证；防爆型；2路晶体管输出；输入Namur信号；开/关可选断路和短路监控；在常开/常闭模式之间切换；信号倍增；可拆卸螺丝端子；12.5 mm宽度；24 VDC电源

####

符合标准	传感器符合2014/34/EC的规定，根据EN 60079-0:2012 + A11和EN 60079-11:2012，适用于防爆危险区域。另外，该产品适用于在安全相关系统中使用，包括符合SIL2和IEC 61508标准的系统。为了确保正确操作，需要了解国家标准和相关条例。
满足用于爆炸危险区域等级。	II 1 G和II 1D (II组设备，设备级别1G，用于气体环境使用的电气设备；设备级别1D，用于粉尘环境使用的电气设备)。
标签 (参见产品或技术数据表)	防爆标识为II 1 G 和 Ex ia IIC T6 Ga符合 EN60079-0和-26标准；防爆标识为 II 1 D Ex ia IIIC IP67 T115°C 符合 EN60079-0 标准
可容许环境温度	-25...+70 °C
安装环境	操作者在设备的安装连接操作前必需经过培训。操作者必须了解用于爆炸危险区域设备的防护等级和指令。请务必保证根据实际使用环境对设备进行分类和标记。
安装说明	该设备仅适用于连接到依据EN 60079-0和EN 60079-11认证的Exi回路。请参考最大容许电气参数。在连接到其它回路后，该传感器不能再使用于Exi本安回路中。当与电气设备进行内部连接 (关联) 时，需要“本质安全证明” (EN60079-14标准)。注意在安全系统中使用时，必须能遵循安全手册中的所有内容。
维护/修理	应避免线缆和塑料外壳设备所产生的静电。请只用湿布清洁设备。不要将传感器安装在灰尘环境中，以免造成设备上的灰尘堆积。如果设备和电缆可能会受到机械损伤，就必须相应地得到保护。强电磁场也应该屏蔽。接线方式和电气参数可参考产品标签或用户手册。
维护/修理	不能维修。如果设备被非制造商人员维修，认证期限将被修改。列出了与认证有关的一些重要数据。