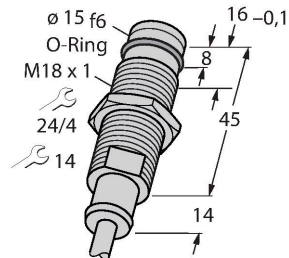


# BID2-G180-Y0/S220

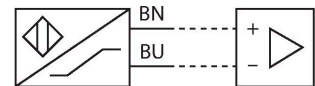
## 电感式传感器 – 耐高压



### 特点

- M18 x 1 圆柱螺纹
- 不锈钢1.4305
- 静态耐压到100bar
- 2线直流, nom. 8.2 VDC
- 输出遵循本安型DIN EN 60947-5-6 (NAMUR)标准
- 电缆连接

### 接线图



### 技术数据

型号	BID2-G180-Y0/S220
货号	10880
Special version	S220 对应于：封装振荡器头
<b>常用数据</b>	
额定开关距离	2 mm
安装条件	齐平
安全工作距离	≤ (0.81 x Sn) mm
修正系数	37#钢 = 1; 铝 = 0.3; 不锈钢 = 0.7; 黄铜 = 0.4
重复精度	≤ 2 %满量程
静压	≤ 100 bar
动压	≤ 60 bar
允许接触介质	导体
温度漂移	≤ ±10 %
磁滞	1...10 %
<b>电气数据</b>	
输出性能	2线, NAMUR
开关频率	2 kHz
电压	Nom. 8.2 VDC
无激励电流损耗	≥ 2.1 mA
激励电流损耗	≤ 1.2 mA
<b>机械数据</b>	
设计	螺纹, M18 x 1
尺寸	58 mm
外壳材料	金属, 1.4305 (AISI 303)
感应面材料	塑料, PA12-GF30
外壳螺母的最大拧紧扭矩	25 Nm

### 功能原理

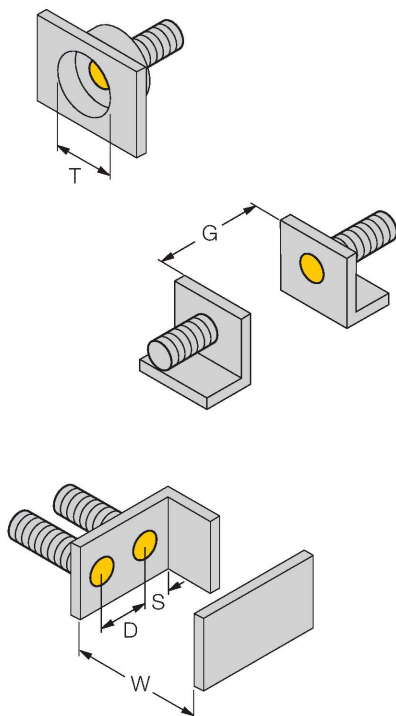
电感式传感器以无磨损和非接触的方式来检测金属物体。基于此目的它通过高频交流电磁场来检测被测物。对电感式传感器而言，磁场由绕在铁氧体芯线圈上的LC振荡电路产生。耐高压电感式传感器能承受最大500 bar的压力，这使它们非常适合液压缸中的位置控制。

## 技术数据

电气连接	线缆
线缆材质	Ø 5.2 mm, 蓝, LifYY, PVC, 2 m
导体横截面	2 x 0.34 mm <sup>2</sup>
<b>环境条件</b>	
工作温度	-25...+70 °C
防震动性	55 Hz (1 mm)
防冲击性	30 g (11 ms)
防护等级	IP67

## 安装说明

### 安装说明/描述



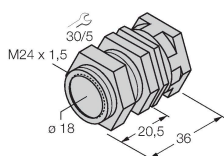
距离D	2 x B
距离W	3 x Sn
距离T	3 x B
距离S	1.5 x B
距离G	6 x Sn
B有效面积直径	Ø 18 mm

## 附件

QM-18

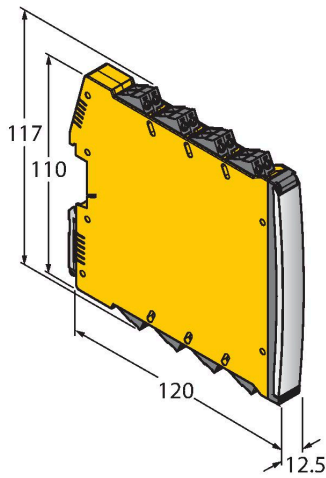
6945102

快速安装支架单端封闭；材料：铜镀铬外螺纹M24 × 1.5。注意：使用快速安装支架时，接近开关的开关距离可能更改。



附件

尺寸图



型号

IMX12-DI01-2S-2T-0/24VDC

货号

7580020

双通道隔离开关放大器；符合IEC 61508的SIL2认证；防爆型；2路晶体管输出；输入Namur信号；开/关可选断路和短路监控；在常开/常闭模式之间切换；信号倍增；可拆卸螺丝端子；12.5 mm宽度；24 VDC电源