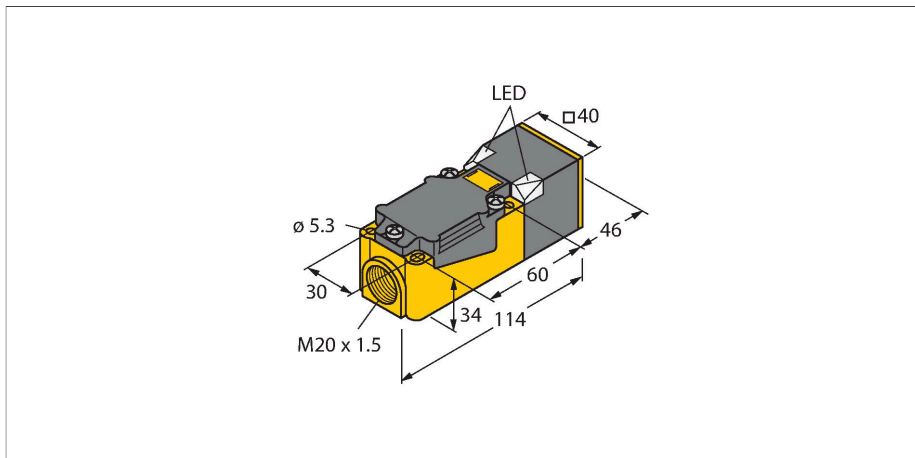


NI20-CP40-FZ3X2/S97

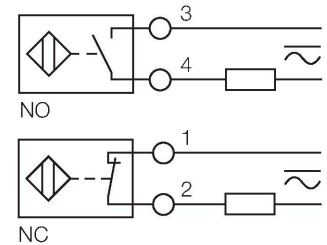
电感式传感器 – 拓展温度范围



特点

- 方型外壳，厚度40 mm
- 感应面可调9个方向
- 塑料，PBT-GF30-V0
- 高亮度 LED 指示灯
- 可全方位观测工作电压及开关状态
- 耐低温到-40°C
- 2线20...250 VAC交流
- 2线10...300 VDC直流
- 可编程连接（常闭或常开）
- 端子盒

接线图

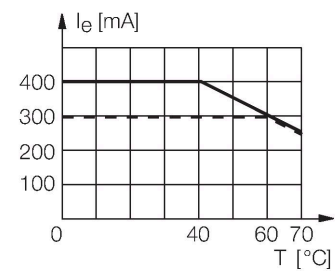


技术数据

型号	NI20-CP40-FZ3X2/S97
货号	1340123
Special version	S97 对应于：最低环境温度= -40 °C
常用数据	
额定开关距离	20 mm
安装条件	非齐平
安全工作距离	≤ (0.81 × Sn) mm
修正系数	37#钢 = 1; 铝 = 0.3; 不锈钢 = 0.7; 黄铜 = 0.4
重复精度	≤ 2 %满量程
温度漂移	≤ ±10 %
	≤ ± 20 %, ≤ 25 °C
磁滞	3...15 %
电气数据	
工作电压U _s	20...250 VAC
工作电压U _s	10...300 VDC
交流额定工作电流	≤ 400 mA
额定直流工作电流I _s	≤ 300 mA
频率	≥ 50...≤ 60 Hz
漏电流	≤ 1.7 mA
隔离测试电压	1.5 kV
浪涌电流	≤ 8 A (≤ 10 ms , 最大5 Hz)
I _s 时的压降	≤ 6 V
输出性能	2线, 可编程式连接, 2线
最小开关电流	≥ 3 mA
开关频率	0.02 kHz

功能原理

电感式传感器以无磨损和非接触的方式来检测金属物体。基于此目的它通过高频交流电磁场来检测被测物。对电感式传感器而言，磁场由绕在铁氧体芯线圈上的LC振荡电路产生。特殊型电感式传感器能被用于-60°C到+250°C。

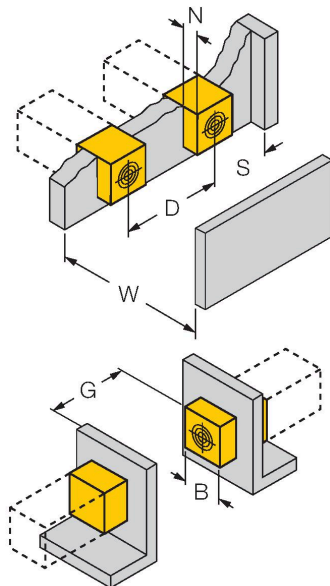


技术数据

机械数据	
设计	方型, CP40
尺寸	114 x 40 x 40 mm
外壳材料	塑料, PBT-GF30-V0, 黑
感应面材料	塑料, PBT-GF30-V0, 黄
电气连接	端子室
夹紧能力	≤ 2.5 mm ²
环境条件	
工作温度	-40...+70 °C
防震动性	55 Hz (1 mm)
防冲击性	30 g (11 ms)
防护等级	IP67
MTTF	2283 年 符合SN 29500 (Ed.99) 40 °C认证
工作电压指示	2路LED指示灯, 绿
开关状态指示	2路LED指示灯, 红色

安装说明

安装说明/描述



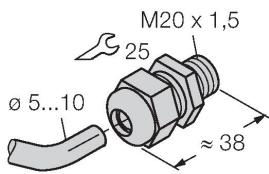
距离D	3 x B
距离W	3 x Sn
距离S	1.5 x B
距离G	6 x Sn
距离N	0.5 x B
B有效面积宽度	40 mm

附件

STRM M20X1.5 SCHWARZ

6965902

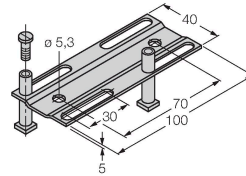
M20 × 1.5 电缆防水接头



JS025/037

69429

CK/CP40 方型外壳的安装导轨；材质：VA 1.4301



BSS-CP40

6901318

用于 40 × 40 mm 矩形外壳的安装夹具；材料：PP

