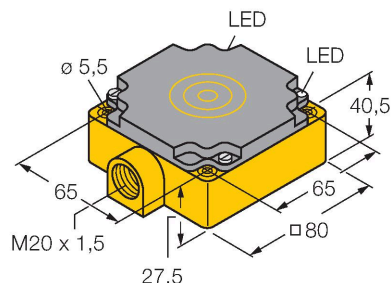


NI40-CP80-FZ3X2

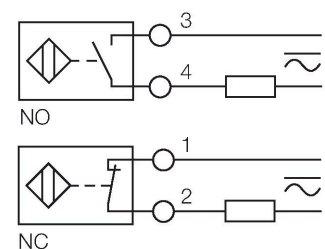
电感式传感器



特点

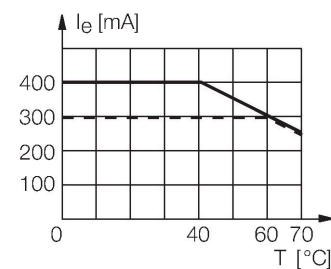
- 方型外壳，厚度41 mm
- 塑料，PBT-GF30-V0
- 2线交流，20...250 VAC
- 2线直流，10...300 VDC
- 可编程式接线(常闭/常开)
- 接线盒

接线图



功能原理

电感式传感器以非接触和无磨损的方式检测金属物体。以无磨损和非接触的方式检测金属物体。电感式传感器通过铁氧体线圈上构成的RLC线圈产生磁场。



技术数据

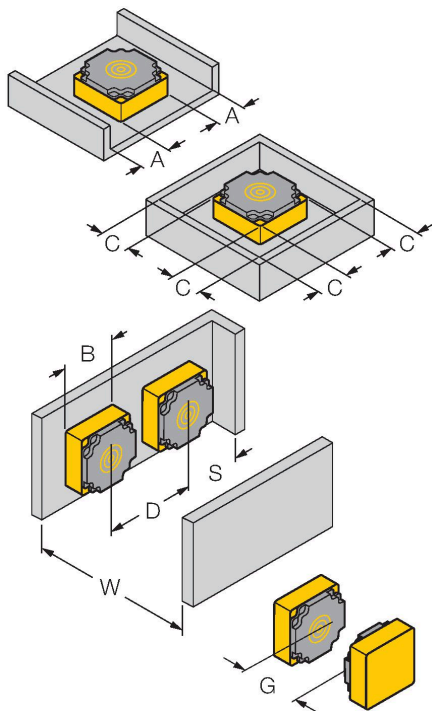
| | |
|---------------------|--|
| 型号 | NI40-CP80-FZ3X2 |
| 货号 | 13405 |
| 常用数据 | |
| 额定开关距离 | 40 mm |
| 安装方式 | 非齐平 |
| 安全工作距离 | ≤ (0.81 × S _n) mm |
| 修正系数 | 37#钢 = 1; 铝 = 0.3; 不锈钢 = 0.7; 黄铜 = 0.4 |
| 重复精度 | ≤ 2 %满量程 |
| 温度漂移 | ≤ ±10 % |
| 磁滞 | 3...15 % |
| 电气数据 | |
| 工作电压 | 20...250 VAC |
| 工作电压 | 10...300 VDC |
| 交流额定工作电流 | ≤ 400 mA |
| 直流额定工作电流 | ≤ 300 mA |
| 频率 | ≥ 50...≤ 60 Hz |
| 漏电流 | ≤ 1.7 mA |
| 隔离测试电压 | ≤ 1.5 kV |
| 浪涌电流 | ≤ 8 A (≤ 10 ms , 最大5 Hz) |
| I ₀ 时的压降 | ≤ 6 V |
| 输出性能 | 2线, 可编程式连接, 2线 |
| 最小开关电流 | ≥ 3 mA |
| 开关频率 | 0.01 kHz |
| 机械数据 | |
| 设计 | 方型, CP80 |
| 尺寸 | 80 x 80 x 41 mm |

技术数据

| | |
|-------------|-----------------------------------|
| 外壳材料 | 塑料, PBT-GF30-V0 |
| 感应面材料 | PBT-GF30-V0 |
| 电气连接 | 端子室 |
| 夹紧能力 | ≤ 2.5 mm ² |
| 环境条件 | |
| 工作温度 | -25...+70 °C |
| 防震动性 | 55 Hz (1 mm) |
| 防冲击性 | 30 g (11 ms) |
| 防护等级 | IP67 |
| MTTF | 2283 年 符合SN 29500 (Ed.99) 40 °C认证 |
| 工作电压指示 | LED指示灯, 绿 |
| 开关状态指示 | LED指示灯, 红 |

安装说明

安装说明/描述



| | |
|---------|---------|
| 距离D | 3 x B |
| 距离W | 3 x Sn |
| 距离S | 1.5 x B |
| 距离G | 6 x Sn |
| 距离A | 1 x B |
| 距离C | 1 x B |
| B有效面积宽度 | 80 mm |