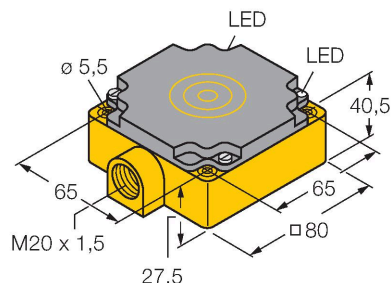


NI50-CP80-FZ3X2

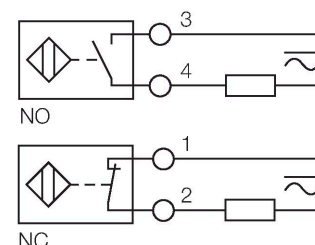
电感式传感器 – 开关距离扩展



特点

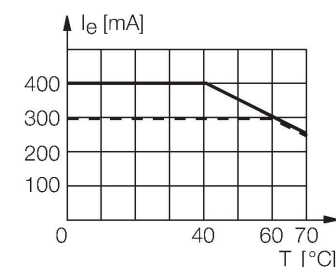
- 方型外壳，厚度41 mm
- 塑料，PBT-GF30-V0
- 大检测距离
- 非齐平安装的检测距离：
- 2线交流，20...250 VAC
- 2线直流，10...300 VDC
- 可编程式接线(常闭/常开)
- 接线盒

接线图



功能原理

电感式传感器以无磨损和非接触的方式来检测金属物体。基于此目的它通过高频交流电磁场来检测被测物。对电感式传感器而言，磁场由绕在铁氧体芯线圈上的LC振荡电路产生。



技术数据

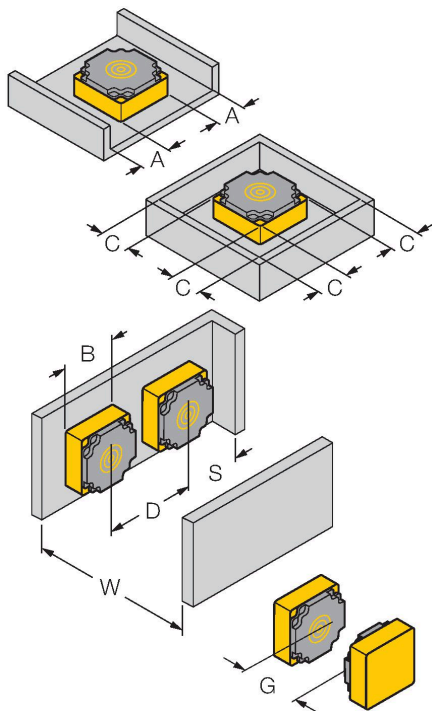
型号	NI50-CP80-FZ3X2
货号	13406
常用数据	
额定开关距离	50 mm
安装方式	非齐平
安全工作距离	≤ (0.81 x S _n) mm
修正系数	37#钢 = 1; 铝 = 0.3; 不锈钢 = 0.7; 黄铜 = 0.4
重复精度	≤ 2 %满量程
温度漂移	≤ ±10 %
磁滞	3...15 %
电气数据	
工作电压	20...250 VAC
工作电压	10...300 VDC
交流额定工作电流	≤ 400 mA
直流额定工作电流	≤ 300 mA
频率	≥ 50...≤ 60 Hz
漏电流	≤ 1.7 mA
隔离测试电压	≤ 1.5 kV
浪涌电流	≤ 8 A (≤ 10 ms , 最大5 Hz)
I ₀ 时的压降	≤ 6 V
输出性能	2线, 可编程式连接, 2线
最小开关电流	≥ 3 mA
开关频率	0.02 kHz
机械数据	
设计	方型, CP80
尺寸	80 x 80 x 41 mm

技术数据

外壳材料	塑料, PBT-GF30-V0
感应面材料	PBT-GF30-V0
电气连接	端子室
夹紧能力	≤ 2.5 mm ²
环境条件	
工作温度	-25...+70 °C
防震动性	55 Hz (1 mm)
防冲击性	30 g (11 ms)
防护等级	IP67
MTTF	2283 年 符合SN 29500 (Ed.99) 40 °C认证
工作电压指示	LED指示灯, 绿
开关状态指示	LED指示灯, 红

安装说明

安装说明/描述



距离D	3 x B
距离W	3 x Sn
距离S	1.5 x B
距离G	6 x Sn
距离A	1 x B
距离C	1 x B
B有效面积宽度	80 mm