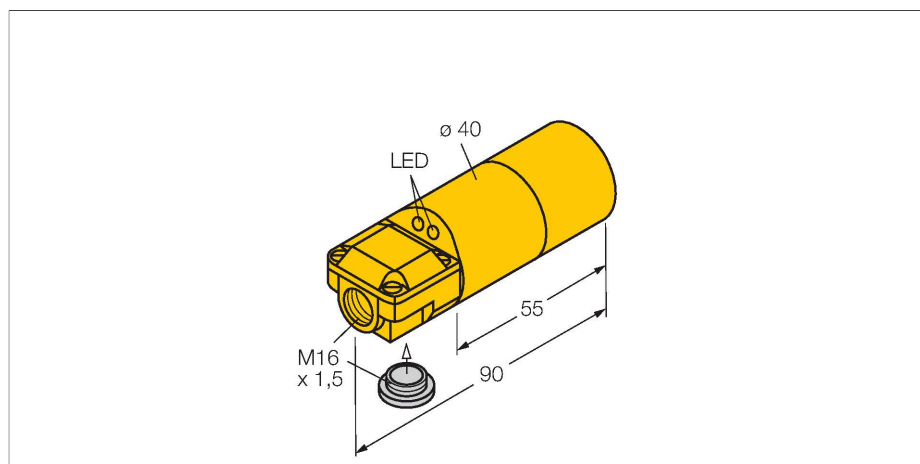


# NI20-K40SR-FZ3X2

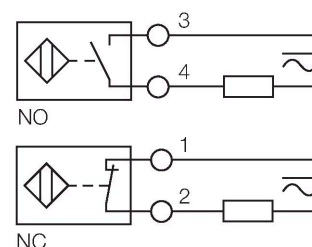
## 电感式传感器



### 特点

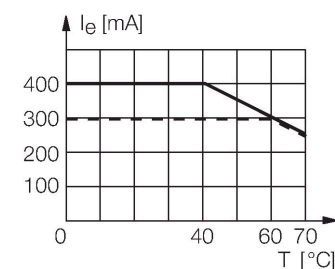
- 双路导线输入 ( 轴向, 径向 )
- 直径40 mm 的光滑圆柱
- 塑料, ABS
- 2线交流, 20...250 VAC
- 2线直流, 10...300 VDC
- 可编程式接线(常闭/常开)
- 接线盒

### 接线图



### 功能原理

电感式传感器以非接触和无磨损的方式检测金属物体。以无磨损和非接触的方式检测金属物体。电感式传感器通过铁氧体线圈上构成的RLC线圈产生磁场。



### 技术数据

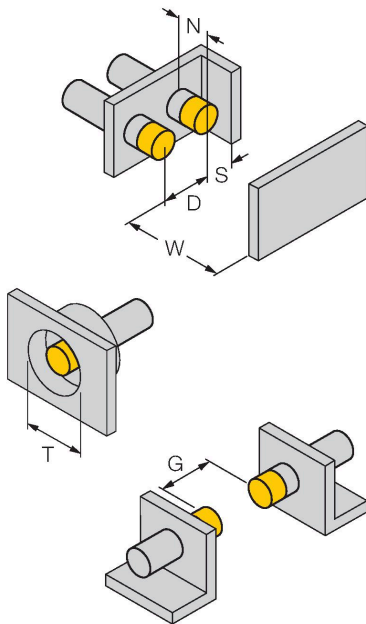
型号	NI20-K40SR-FZ3X2
货号	13424
<b>常用数据</b>	
额定开关距离	20 mm
安装方式	非齐平
安全工作距离	≤ (0.81 x S <sub>n</sub> ) mm
修正系数	37#钢 = 1; 铝 = 0.3; 不锈钢 = 0.7; 黄铜 = 0.4
重复精度	≤ 2 %满量程
温度漂移	≤ ±10 %
磁滞	3...15 %
<b>电气数据</b>	
工作电压	20...250 VAC
工作电压	10...300 VDC
交流额定工作电流	≤ 400 mA
直流额定工作电流	≤ 300 mA
频率	≥ 50...≤ 60 Hz
漏电流	≤ 1.7 mA
隔离测试电压	≤ 1.5 kV
浪涌电流	≤ 8 A ( ≤ 10 ms , 最大5 Hz )
I <sub>0</sub> 时的压降	≤ 6 V
输出性能	2线, 可编程式连接, 2线
最小开关电流	≥ 3 mA
开关频率	0.02 kHz
<b>机械数据</b>	
设计	光滑圆柱, 40 mm
尺寸	90 mm

## 技术数据

外壳材料	塑料, ABS, 黄
感应面材料	塑料, ABS, 黄
电气连接	端子室
夹紧能力	≤ 2.5 mm <sup>2</sup>
<b>环境条件</b>	
工作温度	-25...+70 °C
防震动性	55 Hz (1 mm)
防冲击性	30 g (11 ms)
防护等级	IP67
MTTF	2283 年 符合SN 29500 (Ed.99) 40 °C认证
工作电压指示	LED指示灯, 绿
开关状态指示	LED指示灯, 红
可供货	BS40, 电缆防水接头, 防水塞

## 安装说明

### 安装说明/描述



距离D	3 x B
距离W	3 x Sn
距离T	3 x B
距离S	1.5 x B
距离G	6 x Sn
距离N	2 x Sn
B有效面积直径	Ø 40 mm

## 附件

BS 40

69466

固定夹具，安装模块材质：PBT

