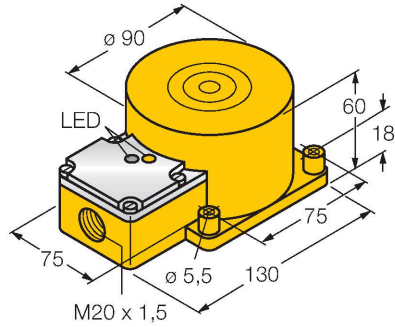


NI60-K90SR-FZ3X2 电感式传感器



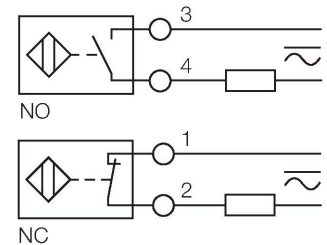
技术数据

型号	NI60-K90SR-FZ3X2
货号	13429
常用数据	
额定开关距离	60 mm
安装方式	非齐平
安全工作距离	$\leq (0.81 \times S_n)$ mm
修正系数	37#钢 = 1; 铝 = 0.3; 不锈钢 = 0.7; 黄铜 = 0.4
重复精度	$\leq 2\%$ 满量程
温度漂移	$\leq \pm 10\%$
磁滞	3...15 %
电气数据	
工作电压	20...250 VAC
工作电压	10...300 VDC
交流额定工作电流	≤ 400 mA
直流额定工作电流	≤ 300 mA
频率	$\geq 50 \dots \leq 60$ Hz
漏电流	≤ 1.7 mA
隔离测试电压	≤ 1.5 kV
浪涌电流	≤ 8 A (≤ 10 ms , 最大5 Hz)
I ₀ 时的压降	≤ 6 V
输出性能	2线, 可编程式连接, 2线
最小开关电流	≥ 3 mA
开关频率	0.02 kHz
机械数据	
设计	方型, K90SR
尺寸	130 x 75 x 60 mm

特点

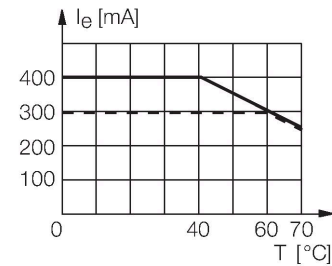
- 方型外壳, 厚度60 mm
- 塑料, PBT-GF30-V0
- 2线交流, 20...250 VAC
- 2线直流, 10...300 VDC
- 可编程式接线(常闭/常开)
- 接线盒

接线图



功能原理

电感式传感器以非接触和无磨损的方式检测金属物体。以无磨损和非接触的方式检测金属物体。电感式传感器通过铁氧体线圈上构成的RLC线圈产生磁场。



技术数据

外壳材料	塑料, PBT-GF30-V0
感应面材料	PBT-GF30-V0
电气连接	端子室
夹紧能力	≤ 2.5 mm ²
环境条件	
工作温度	-25...+70 °C
防震动性	55 Hz (1 mm)
防冲击性	30 g (11 ms)
防护等级	IP67
MTTF	2283 年 符合SN 29500 (Ed.99) 40 °C认证
工作电压指示	LED指示灯, 绿
开关状态指示	LED指示灯, 红

安装说明

安装说明/描述



距离D	$3 \times B$
距离W	$3 \times S_n$
距离S	$1.5 \times B$
距离G	$6 \times S_n$
距离A	$1 \times S_n$
距离C	$2 \times S_n$
B有效面积宽度	90 mm