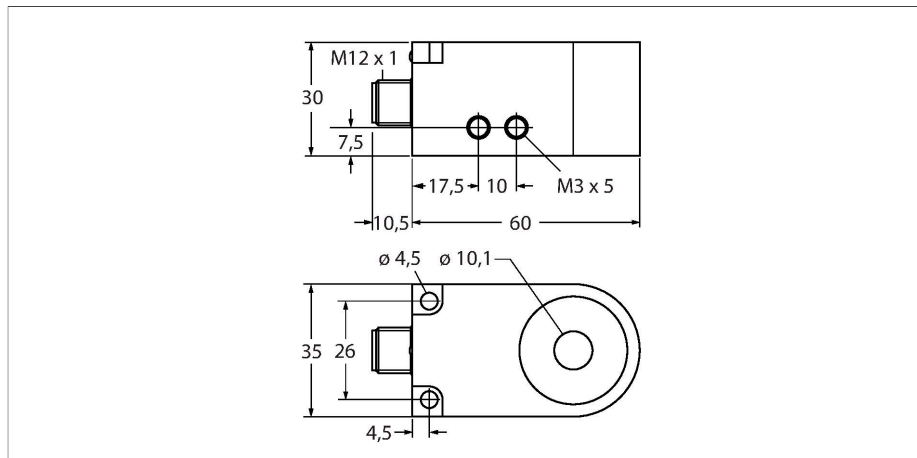


BI10R-W30-DAN6X-H1141

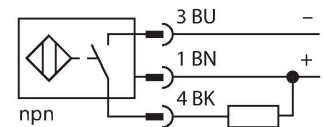
电感式传感器 – 环型电感式传感器



特点

- 长方形，30 mm高
- 塑料，PA12-GF30
- 脉宽100ms
- 通过电位计可调节灵敏度
- 3线直流，10...30 VDC
- 动态输出特性
- 常开npn输出
- M12 x 1接插件

接线图

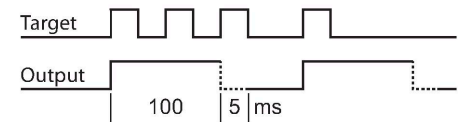


技术数据

型号	BI10R-W30-DAN6X-H1141
货号	14039
常用数据	
环形内径D	10.1 mm
钢丝直径 (DIN 5401)	≥ 1 mm
下落速度	0.1...50 m/s
脉冲延时	≥ 5 ms
脉宽	100 ms ±20 %
电气数据	
工作电压	10...30 VDC
余波	≤ 10 % U _{ss}
直流额定工作电流	≤ 200 mA
空载电流	10 mA
漏电流	≤ 0.1 mA
隔离测试电压	≤ 0.5 kV
短路保护	是 / 循环
I ₀ 时的压降	≤ 2.5 V
断路/反极性保护	是 / 是
输出性能	3线, 常开触点, NPN
开关频率	0.008 kHz
机械数据	
设计	环型传感器, W30
尺寸	60 x 35 x 30 mm
外壳材料	塑料, PA12-GF30
电气连接	接插件, M12 x 1
感应面	塑料, POM

功能原理

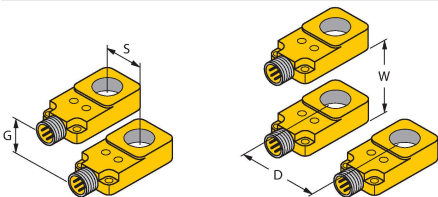
电感式传感器通过高频交流电磁场 以无磨损和非接触的方式检测金属物体。对于普通传感器而言，磁场由绕在铁氧体芯线圈上的LC振荡电路产生。




技术数据

环境条件	
工作温度	-25...+70 °C
防震动性	55 Hz (1 mm)
防冲击性	30 g (11 ms)
防护等级	IP67
MTTF	2283 年 符合SN 29500 (Ed.99) 40 °C认证
开关状态指示	LED指示灯, 黄

安装说明

安装说明/描述		
	距离D	120 mm
	距离W	120 mm
	距离S	10 mm
	距离G	120 mm

附件

尺寸图	型号	货号	
	RKC4T-2/TEL	6625010	线缆连接, 孔头 M12、直角; 3 针, 线缆长度: 2 m; 护套材质:PVC, 黑色; cULus 认证; 其他线路长度应可订货, 详情参看see www.turck.com