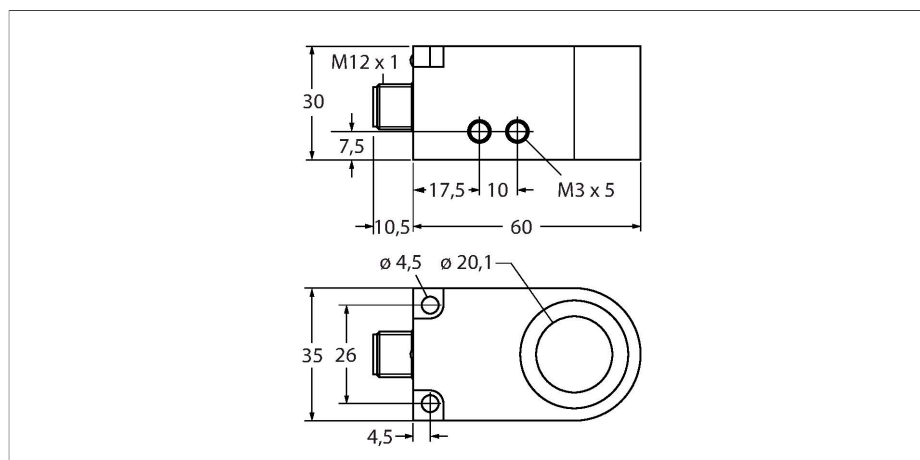


# BI20R-W30-DAP6X-H1141

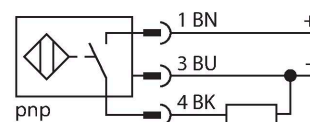
## 电感式传感器 – 环型电感式传感器



### 特点

- 长方形，30 mm高
- 塑料，PA12-GF30
- 脉宽100ms
- 通过电位计可调节灵敏度
- 3线直流，10...30 VDC
- 动态输出特性
- 常开，pnp输出
- M12 x 1接插件

### 接线图

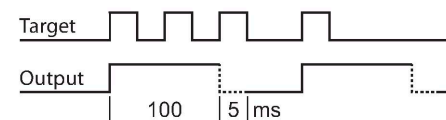


### 技术数据

型号	BI20R-W30-DAP6X-H1141
货号	14042
<b>常用数据</b>	
环形内径D	20.1 mm
钢丝直径 (DIN 5401)	≥ 4 mm
下落速度	0.1...50 m/s
脉冲延时	≥ 5 ms
脉宽	100 ms ±20 %
<b>电气数据</b>	
工作电压	10...30 VDC
余波	≤ 10 % U <sub>ss</sub>
直流额定工作电流	≤ 200 mA
空载电流	10 mA
漏电流	≤ 0.1 mA
隔离测试电压	≤ 0.5 kV
短路保护	是 / 循环
I <sub>0</sub> 时的压降	≤ 2.5 V
断路/反极性保护	是 / 是
输出性能	3线，常开触点，PNP
开关频率	0.008 kHz
<b>机械数据</b>	
设计	环型传感器，W30
尺寸	60 x 35 x 30 mm
外壳材料	塑料，PA12-GF30
电气连接	接插件，M12 x 1
感应面	塑料，POM

### 功能原理

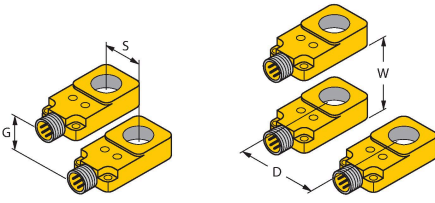
电感式传感器通过高频交流电磁场 以无磨损和非接触的方式检测金属物体。对于普通传感器而言，磁场由绕在铁氧体芯线圈上的LC振荡电路产生。



## 技术数据

环境条件	
工作温度	-25...+70 °C
防震动性	55 Hz (1 mm)
防冲击性	30 g (11 ms)
防护等级	IP67
MTTF	2283 年 符合SN 29500 (Ed.99) 40 °C认证
开关状态指示	LED指示灯, 黄

## 安装说明

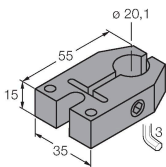
安装说明/描述		
	距离D	120 mm
	距离W	120 mm
	距离S	20 mm
	距离G	120 mm

## 附件


BS-BI20R-W30

6900401

用于直接安装在管道或管子上的环形传感器安装夹具；夹紧范围19...20 mm；材料：POM



## 附件

尺寸图	型号	货号	
	RKC4T-2/TEL	6625010	线缆连接，孔头 M12、直角；3 针， 线缆长度：2 m；护套材质:PVC, 黑色； cULus 认证；其他线路长度应可订货，详 情参看see <a href="http://www.turck.com">www.turck.com</a>