

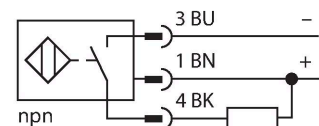
# BI20R-W30-DAN6X-H1141

## 电感式传感器 – 环型电感式传感器

### 特点

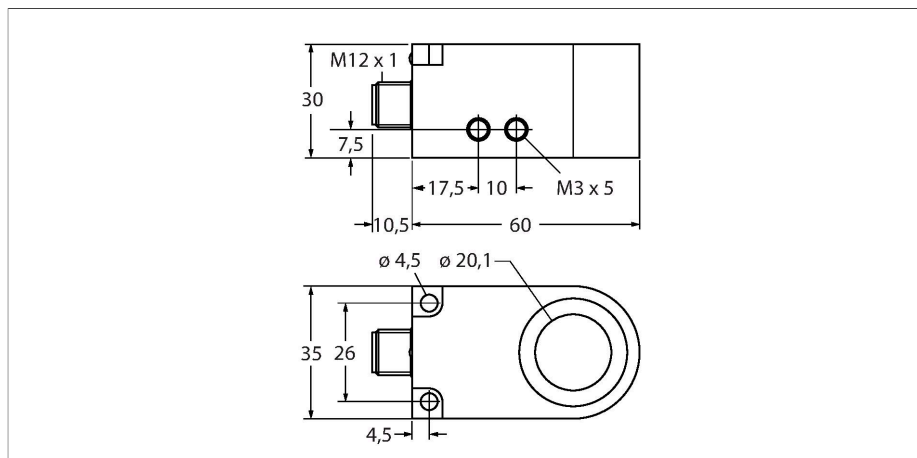
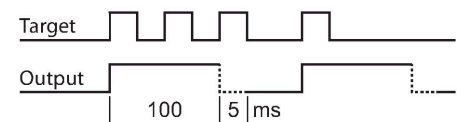
- 长方形，30 mm高
- 塑料，PA12-GF30
- 脉宽100ms
- 通过电位计可调节灵敏度
- 3线直流，10...30 VDC
- 动态输出特性
- 常开npn输出
- M12 x 1接插件

### 接线图



### 功能原理

电感式传感器通过高频交流电磁场以无磨损和非接触的方式检测金属物体。对于普通传感器而言，磁场由绕在铁氧体芯线圈上的LC振荡电路产生。



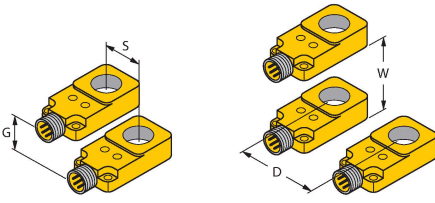
### 技术数据

型号	BI20R-W30-DAN6X-H1141
货号	14043
<b>常用数据</b>	
环形内径D	20.1 mm
钢丝直径 (DIN 5401)	≥ 4 mm
下落速度	0.1...50 m/s
脉冲延时	≥ 5 ms
脉宽	100 ms ±20 %
<b>电气数据</b>	
工作电压 $U_B$	10...30 VDC
纹波电压 $U_{ss}$	≤ 10 % $U_{Bmax}$
额定直流工作电流 $I_0$	≤ 200 mA
空载电流	≤ 10 mA
漏电流	≤ 0.1 mA
隔离测试电压	0.5 kV
短路保护	是/循环
$I_0$ 时的压降	≤ 2.5 V
断线/反极性保护	是/是
输出性能	3线, 常开触点, NPN
开关频率	0.008 kHz
<b>机械数据</b>	
设计	环型传感器, W30
尺寸	60 x 35 x 30 mm
外壳材料	塑料, PA12-GF30
电气连接	接插件, M12 x 1
感应面	塑料, POM

## 技术数据

环境条件	
工作温度	-25...+70 °C
防震动性	55 Hz (1 mm)
防冲击性	30 g (11 ms)
防护等级	IP67
MTTF	2283 年 符合SN 29500 (Ed.99) 40 °C认证
开关状态指示	LED指示灯, 黄色

## 安装说明

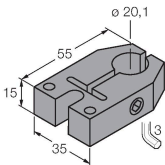
安装说明/描述		
	距离D	120 mm
	距离W	120 mm
	距离S	20 mm
	距离G	120 mm

## 附件

BS-BI20R-W30

6900401

用于直接安装在管道或管子上的环形传感器安装夹具；夹紧范围19...20 mm；材料：POM



## 附件

尺寸图	型号	货号	
	RKC4T-2/TEL	6625010	连接线缆，M12母头接插件，直式3针，线缆长度2 m，护套材质PVC，黑色；cULus认证