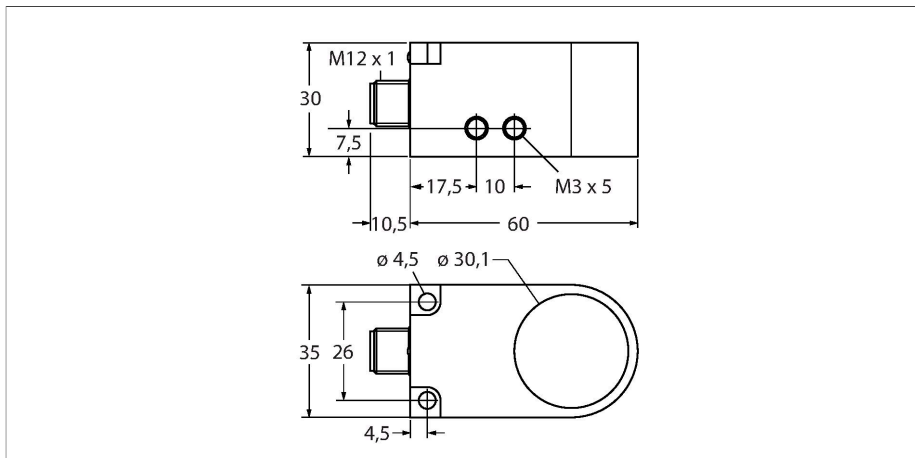


BI30R-W30-DAP6X-H1141

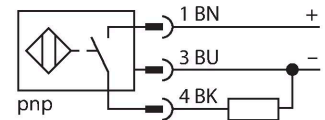
电感式传感器 – 环型电感式传感器



特点

- 长方形, 30 mm高
- 塑料, PA12-GF30
- 脉宽100ms
- 通过电位计可调节灵敏度
- 3线直流, 10...30 VDC
- 动态输出特性
- 常开, pnp输出
- M12 x 1接插件

接线图

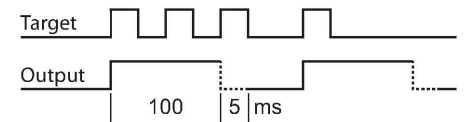


技术数据

型号	BI30R-W30-DAP6X-H1141
货号	14045
常用数据	
环形内径D	30.1 mm
钢丝直径 (DIN 5401)	≥ 3 mm
下落速度	0.1...50 m/s
脉冲延时	≥ 5 ms
脉宽	100 ms ±20 %
电气数据	
工作电压 U_b	10...30 VDC
纹波电压 U_{ss}	≤ 10 % U_{Bmax}
额定直流工作电流 I_o	≤ 200 mA
空载电流	≤ 10 mA
漏电流	≤ 0.1 mA
隔离测试电压	0.5 kV
短路保护	是/循环
I_o 时的压降	≤ 2.5 V
断线/反极性保护	是/是
输出性能	3线, 常开触点, PNP
开关频率	0.008 kHz
机械数据	
设计	环型传感器, W30
尺寸	60 x 35 x 30 mm
外壳材料	塑料, PA12-GF30
电气连接	接插件, M12 x 1
感应面	塑料, POM

功能原理

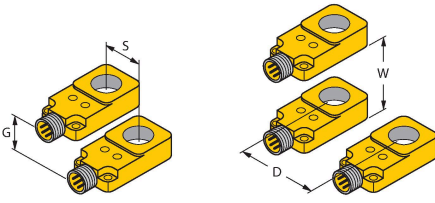
电感式传感器通过高频交流电磁场 以无磨损和非接触的方式检测金属物体。对于普通传感器而言, 磁场由绕在铁氧体芯线圈上的LC振荡电路产生。



技术数据

环境条件	
工作温度	-25...+70 °C
防震动性	55 Hz (1 mm)
防冲击性	30 g (11 ms)
防护等级	IP67
MTTF	2283 年 符合SN 29500 (Ed.99) 40 °C认证
开关状态指示	LED指示灯, 黄色

安装说明

安装说明/描述		
	距离D	120 mm
	距离W	120 mm
	距离S	30 mm
	距离G	120 mm

附件

尺寸图	型号	货号	
	RKC4T-2/TEL	6625010	连接线缆, M12母头接插件, 直式3针, 线缆长度2 m, 护套材质PVC, 黑色; cULus认证