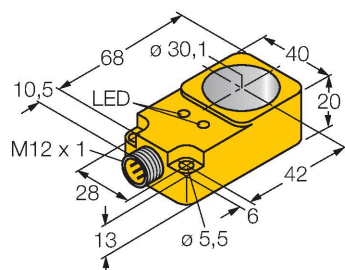


BI30R-Q20-AP6X2-H1741

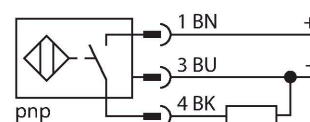
电感式传感器 – 环型电感式传感器



特点

- 长方形，20 mm高
- 塑料，PBT-GF30-V0
- 静态输出行为
- 最小输出脉宽100 ms
- 3线直流，10...30 VDC
- 常开，pnp输出
- M12 x 1接插件

接线图



功能原理

电感式传感器通过高频交流电磁场 以无磨损和非接触的方式检测金属物体。对于普通传感器而言，磁场由绕在铁氧体芯线圈上的LC震荡电路产生。

技术数据

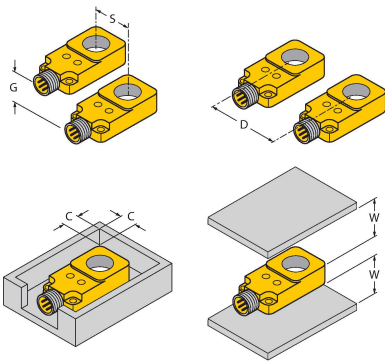
型号	BI30R-Q20-AP6X2-H1741
货号	1407503
标记产品	直角接插件的出线口朝上
常用数据	
环形内径D	30.1 mm
钢丝直径 (DIN 5401)	≥ 6 mm
下落速度	40 m/s
脉冲延时	≥ 5 ms
输出脉宽	≥ 100 ms ± 20 %
电气数据	
工作电压	10...30 VDC
余波	≤ 10 % U _{ss}
直流额定工作电流	≤ 200 mA
空载电流	15 mA
漏电流	≤ 0.1 mA
隔离测试电压	≤ 0.5 kV
短路保护	是 / 循环
I ₀ 时的压降	≤ 1.8 V
断路/反极性保护	是 / 是
输出性能	3线, 常开触点, PNP
开关频率	0.008 kHz
机械数据	
设计	环型传感器, Q20
尺寸	68 x 40 x 20 mm
外壳材料	塑料, PBT-GF30-V0
电气连接	接插件, M12 × 1
感应面	塑料, POM

技术数据

环境条件	
工作温度	-25...+70 °C
防震动性	55 Hz (1 mm)
防冲击性	30 g (11 ms)
防护等级	IP65
MTTF	2283 年 符合SN 29500 (Ed.99) 40 °C认证
工作电压指示	LED指示灯, 绿
开关状态指示	LED指示灯, 黄

安装说明

安装说明/描述



距离D 55 mm

距离W 40 mm

距离S 20 mm

距离G 40 mm

距离C 0 mm