

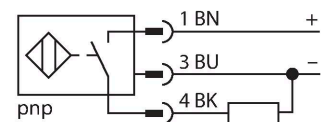
BI50R-Q80-AP6X2-H1141

电感式传感器 – 环型电感式传感器

特点

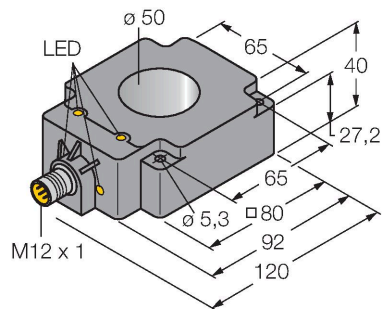
- 长方形，40mm高
- 塑料，PBT-GF30-V0
- 静态输出行为
- 最小输出脉宽100 ms
- 3线直流，10...30 VDC
- 常开，pnp输出
- M12 x 1接插件

接线图



功能原理

电感式传感器通过高频交流电磁场 以无磨损和非接触的方式检测金属物体。对于普通传感器而言， 磁场由绕在铁氧体芯线圈上的LC震荡电路产生。



技术数据

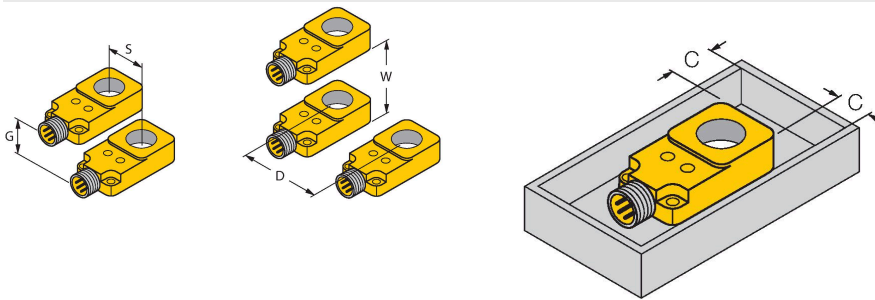
型号	BI50R-Q80-AP6X2-H1141
货号	1407530
常用数据	
环形内径D	50 mm
钢丝直径 (DIN 5401)	≥ 8 mm
脉冲延时	≥ 1 ms
输出脉宽	≥ 100 ms ± 20 %
电气数据	
工作电压	10...30 VDC
余波	≤ 10 % U _{ss}
直流额定工作电流	≤ 200 mA
空载电流	15 mA
漏电流	≤ 0.1 mA
隔离测试电压	≤ 0.5 kV
短路保护	是 / 循环
I ₀ 时的压降	≤ 1.8 V
断路/反极性保护	是 / 是
输出性能	3线, 常开触点, PNP
开关频率	0.01 kHz
机械数据	
设计	环型传感器, Q80
尺寸	92 x 80 x 40 mm
外壳材料	塑料, PBT-GF30-V0
电气连接	接插件, M12 x 1
感应面	塑料, POM
环境条件	
工作温度	-25...+70 °C

技术数据

防震动性	55 Hz (1 mm)
防冲击性	30 g (11 ms)
防护等级	IP67
MTTF	2283 年 符合SN 29500 (Ed.99) 40 °C 认证
工作电压指示	LED指示灯, 绿
开关状态指示	LED指示灯, 黄

安装说明

安装说明/描述



距离D	140 mm
距离W	120 mm
距离S	50 mm
距离G	90 mm
距离C	0 mm

允许安装在金属盘上