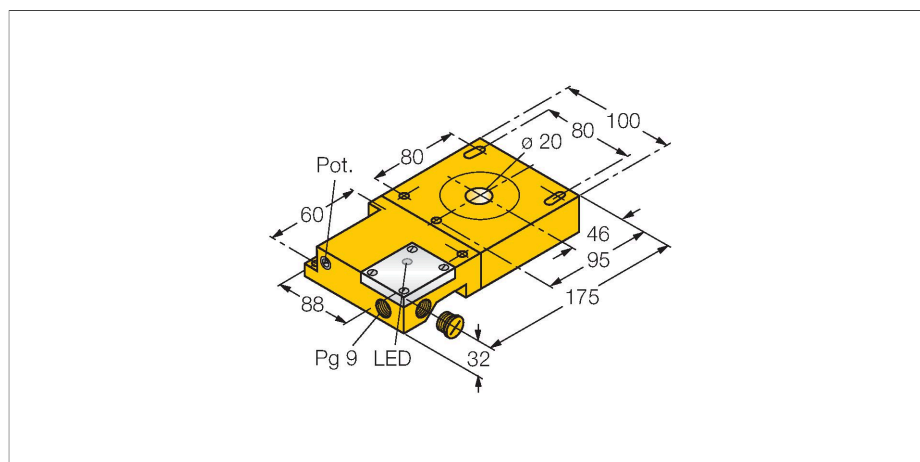


NI20R-S32SR-VP44X

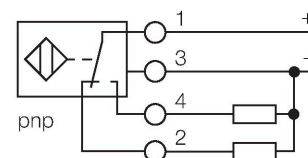
电感式传感器 – 环型电感式传感器



特点

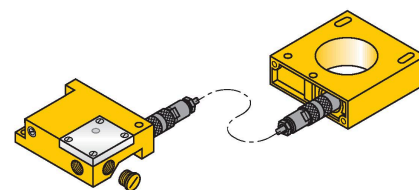
- 长方形, 32 mm高
- 塑料, ABS
- 静态输出行为
- 通过电位计可调节灵敏度
- 模块化设计, 环形探头和开关放大器也可单独安装
- 最小输出脉宽100 ms
- 4线直流, 10...55 VDC
- 可转换触点,pnp输出
- 接线端子式

接线图



功能原理

电感式传感器通过高频交流电磁场 以无磨损和非接触的方式检测金属物体。对于普通传感器而言, 磁场由绕在铁氧体芯线圈上的LC震荡电路产生。



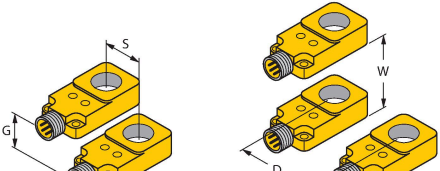
技术数据

型号	NI20R-S32SR-VP44X
货号	1440001
常用数据	
环形内径D	20 mm
钢丝直径(St37)	≥ 0.4 mm
重复精度	≤ 2 %满量程
脉冲延时	≥ 5 ms
输出脉宽	≥ 100 ms ± 20 %
电气数据	
工作电压 U_B	10...55 VDC
纹波电压 U_{ss}	≤ 10 % U_{Bmax}
额定直流工作电流 I_B	≤ 200 mA
空载电流	≤ 20 mA
漏电流	≤ 0.1 mA
隔离测试电压	0.5 kV
短路保护	是/循环
I_B 时的压降	≤ 1.8 V
断线/反极性保护	是/是
输出性能	4线, 互补触点, PNP
开关频率	0.008 kHz
机械数据	
设计	环型传感器, S32SR
尺寸	175 x 100 x 32 mm
外壳材料	塑料, ABS
电气连接	端子室
感应面	塑料, ABS

技术数据

环境条件	
工作温度	-25...+70 °C
防震动性	55 Hz (1 mm)
防冲击性	30 g (11 ms)
防护等级	IP65
MTTF	2283 年 符合SN 29500 (Ed.99) 40 °C认证
开关状态指示	LED指示灯, 黄色
可供货	电缆防水接头, 防水塞

安装说明

安装说明/描述		
	距离D	150 mm
	距离W	150 mm
	距离S	150 mm
	距离G	150 mm

附件

ADAPTER CABLE RING 1.6M	14306
	<p>适配器线缆可分别安装在环形探头和开关放大器上；同轴电缆：RG58 C/U 50 Ohm</p>