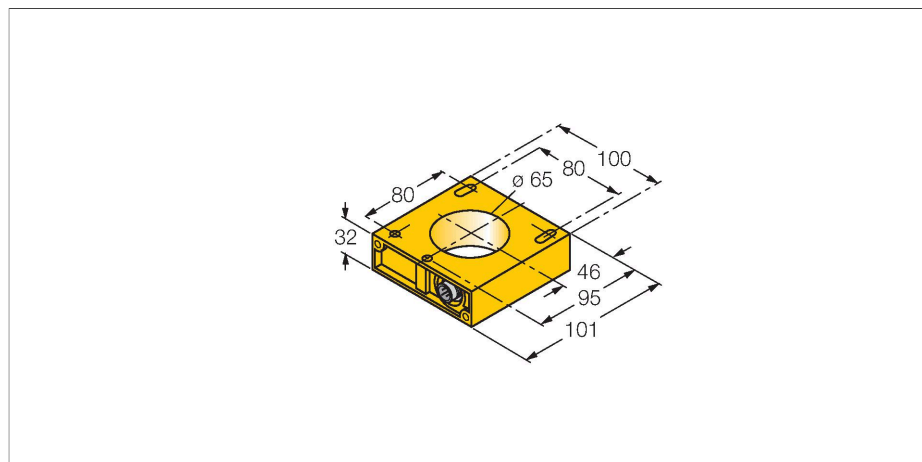


NI65R- 电感式传感器 – 环型检测头



特点

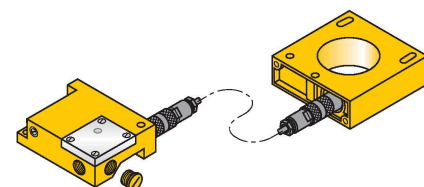
- 长方形，32 mm高
- 塑料，ABS
- 通过S32SR-AP44X-S1131或S32SR-VP44X型号的开关放大器可安装模块

功能原理

电感式传感器通过高频交流电磁场 以无磨损和非接触的方式检测金属物体。对于普通传感器而言，磁场由绕在铁氧体芯线圈上的LC震荡电路产生。

技术数据

型号	NI65R-
货号	1440007
常用数据	
环形内径D	65 mm
钢丝直径(St37)	≥ 2 mm
脉冲延时	≥ 5 ms
输出脉宽	≥ 100 ms ± 20 %
电气数据	
工作电压U _B	10...55 VDC
机械数据	
设计	环型探头, S32
尺寸	95 x 100 x 32 mm
外壳材料	塑料, ABS
感应面	塑料, POM
环境条件	
工作温度	-25...+70 °C
防护等级	IP65



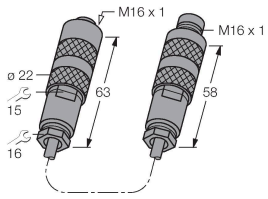
安装说明

安装说明/描述		距离D	150 mm
		距离W	150 mm
		距离S	150 mm
		距离G	150 mm

附件

ADAPTER CABLE RING 1.6M

14306



适配器线缆可分别安装在环形探头和
开关放大器上；同轴电缆：RG58 C/U
50 Ohm