

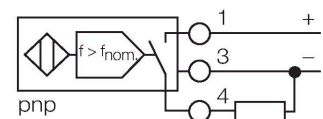
DBI15U-K40SR-AP4X2

电感式传感器 – 转速监控器

特点

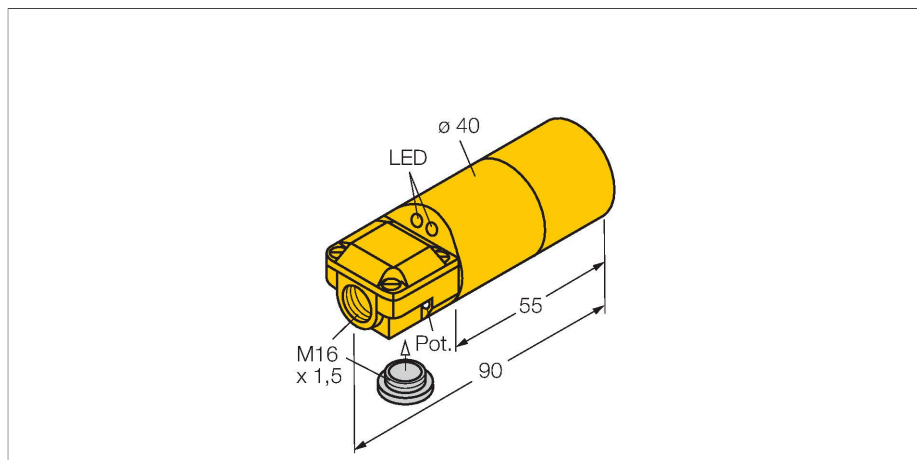
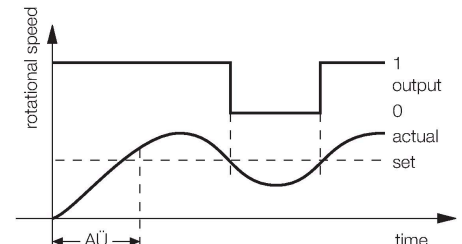
- 双路线输入 (轴向, 径向)
- 直径40 mm 的光滑圆柱
- 塑料, ABS
- 宽监测范围60到3000 1/min
- 固定启动延时为5秒
- 开关点可通过电位计调节
- 全金属检测衰减系数恒为1
- 抗磁场干扰
- 3线直流, 10...65 VDC
- 常开, pnp 输出
- 接线盒

接线图



功能原理

电感式传感器通过周期阻尼来检测转速。这可以通过金属被测物或者带检测轴的齿轮完成。将产生的脉冲频率与可调节的参考值在比较电路中做比较, 如果转动速度比参考值低的话, 无输出 (0)。如果超过参考值的话, 使能输出 (1)。当给设备供电时, 触发启动延迟时间 (AÜ), 同时5秒内没有输出 (设备的启动时间)。



技术数据

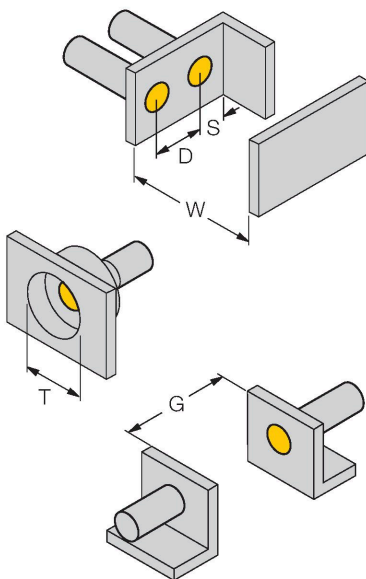
型号	DBI15U-K40SR-AP4X2
货号	1500201
常用数据	
可调转速范围	1...50 Hz
磁滞 (固定转速范围)	3...15 %
额定开关距离	15 mm
安装方式	齐平
安全工作距离	≤ (0.81 x Sn) mm
重复精度	≤ 2 % 满量程
温度漂移	≤ ±10 %
	≤ ±15 %, ≤ -25 °C v ≥ +70 °C
磁滞	3...15 %
电气数据	
工作电压	10...65 VDC
余波	≤ 10 % U _{ss}
直流额定工作电流	≤ 200 mA
空载电流	20 mA
漏电流	≤ 0.1 mA
隔离测试电压	≤ 0.5 kV
短路保护	是 / 循环
I ₀ 时的压降	≤ 1.8 V
断路/反极性保护	是 / 是
输出性能	3线, 常开触点, PNP
防护等级	回
机械数据	
设计	光滑圆柱, 40 mm
尺寸	90 mm

技术数据

外壳材料	塑料, ABS, 黄
感应面材料	塑料, ABS, 黄
电气连接	端子室
夹紧能力	$\leq 2.5 \text{ mm}^2$
环境条件	
工作温度	-30...+85 °C
防震动性	55 Hz (1 mm)
防冲击性	30 g (11 ms)
防护等级	IP67
工作电压指示	LED指示灯, 绿
开关状态指示	LED指示灯, 黄
可供货	BS40, 电缆防水接头, 防水塞

安装说明

安装说明/描述



距离D	2 x B
距离W	3 x Sn
距离T	3 x B
距离S	1.5 x B
距离G	6 x Sn
B有效面积直径	$\varnothing 40 \text{ mm}$

附件

BS 40

69466

固定夹具, 安装模块材质: PBT

