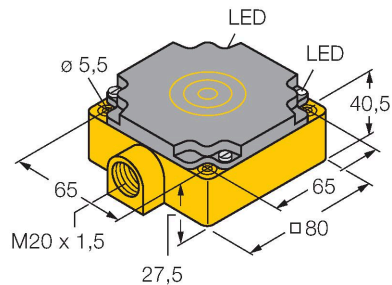


# NI40-CP80-VP4X2/S100

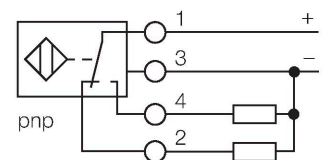
## 电感式传感器 – 带有扩展检测范围



### 特点

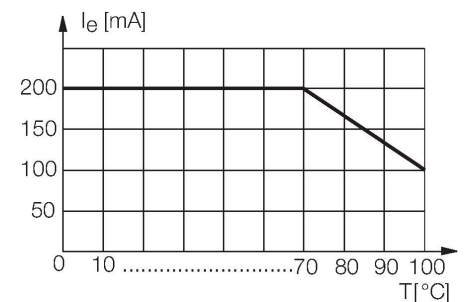
- 方型外壳，厚度41 mm
- 塑料，PBT-GF30-V0
- 耐高温到100°C
- 4线直流，10...65 VDC
- 可转换触点,pnp输出
- 接线端子

### 接线图



### 功能原理

电感式传感器以无磨损和非接触的方式来检测金属物体。基于此目的它通过高频交流电磁场来检测被测物。对电感式传感器而言，磁场由绕在铁氧体芯线圈上的LC振荡电路产生。特殊型电感式传感器能被用于-60°C到+250°C。



### 技术数据

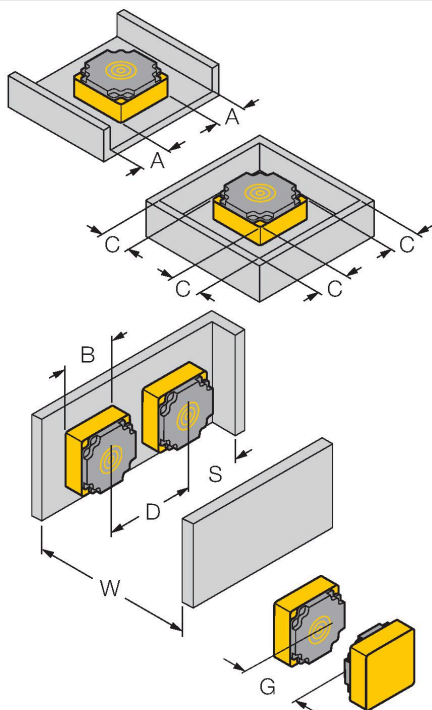
型号	NI40-CP80-VP4X2/S100
货号	15095
<b>常用数据</b>	
额定开关距离	40 mm
安装方式	非齐平
安全工作距离	$\leq (0.81 \times S_n)$ mm
修正系数	37#钢 = 1; 铝 = 0.3; 不锈钢 = 0.7; 黄铜 = 0.4
重复精度	$\leq 2\%$ 满量程
温度漂移	$\leq \pm 10\%$ $\leq \pm 20\%, \geq +70\text{ °C}$
磁滞	3...15 %
<b>电气数据</b>	
工作电压	10...65 VDC
余波	$\leq 10\% U_{ss}$
直流额定工作电流	$\leq 200$ mA
额定工作电流	参见下降曲线
空载电流	15 mA
漏电流	$\leq 0.1$ mA
隔离测试电压	$\leq 0.5$ kV
短路保护	是 / 循环
I <sub>0</sub> 时的压降	$\leq 1.8$ V
断路/反极性保护	是 / 是
输出性能	4线, 互补触点, PNP
开关频率	0.1 kHz
<b>机械数据</b>	
设计	方型, CP80

## 技术数据

尺寸	80 x 80 x 41 mm
外壳材料	塑料, PBT-GF30-V0
感应面材料	PBT-GF30-V0
电气连接	端子室
夹紧能力	$\leq 2.5 \text{ mm}^2$
<b>环境条件</b>	
工作温度	-25...+100 °C
防震动性	55 Hz (1 mm)
防冲击性	30 g (11 ms)
防护等级	IP67
MTTF	2283 年 符合SN 29500 (Ed.99) 40 °C认证
工作电压指示	LED指示灯, 绿
开关状态指示	LED指示灯

## 安装说明

### 安装说明/描述



距离D	3 x B
距离W	3 x Sn
距离S	1.5 x B
距离G	6 x Sn
距离A	1 x B
距离C	1 x B
B有效面积宽度	80 mm