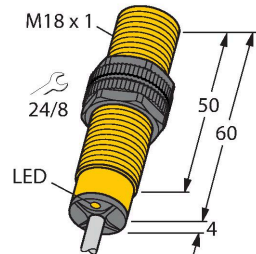


BI5-S18-VP4X/S97

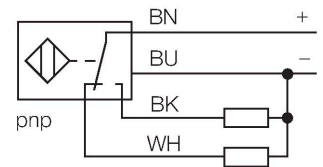
电感式传感器 – 拓展温度范围



特点

- M18 x 1 圆柱螺纹
- 塑料, PA12-GF30
- 耐低温到-40°C
- 4线直流, 10...65 VDC
- 可转换触点, PNP输出
- 电缆连接

接线图



功能原理

电感式传感器以无磨损和非接触的方式来检测金属物体。基于此目的它通过高频交流电磁场来检测被测物。对电感式传感器而言，磁场由绕在铁氧体芯线圈上的LC振荡电路产生。特殊型电感式传感器能被用于-60°C到+250°C。

技术数据

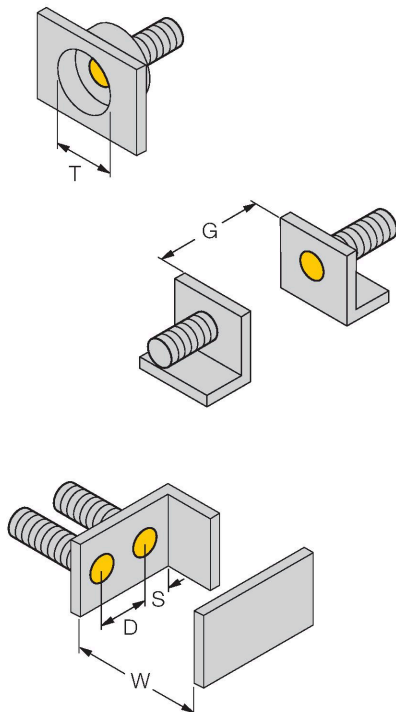
型号	BI5-S18-VP4X/S97
货号	1513420
常用数据	
额定开关距离	5 mm
安装条件	齐平
安全工作距离	$\leq (0.81 \times S_n)$ mm
修正系数	37#钢 = 1; 铝 = 0.3; 不锈钢 = 0.7; 黄铜 = 0.4
重复精度	$\leq 2\%$ 满量程
温度漂移	$\leq \pm 10\%$ $\leq \pm 20\%, \leq 25^\circ\text{C}$
磁滞	3...15 %
电气数据	
工作电压 U_B	10...65 VDC
纹波电压 U_{ss}	$\leq 10\% U_{Bmax}$
额定直流工作电流 I_o	≤ 200 mA
空载电流	≤ 15 mA
漏电流	≤ 0.1 mA
隔离测试电压	0.5 kV
短路保护	是/循环
I_o 时的压降	≤ 1.8 V
断线/反极性保护	是/是
输出性能	4线, 互补触点, PNP
开关频率	0.5 kHz
机械数据	
设计	螺纹, M18 x 1
尺寸	64 mm

技术数据

外壳材料	塑料, PA12-GF30
感应面材料	塑料, PA12-GF30
底帽	塑料, EPTR
外壳螺母的最大拧紧扭矩	2 Nm
电气连接	线缆
线缆材质	Ø 5.2 mm, SiHSi, 硅有机树脂, 2 m
导体横截面	4 x 0.25 mm ²
环境条件	
工作温度	-40...+70 °C
防震动性	55 Hz (1 mm)
防冲击性	30 g (11 ms)
防护等级	IP67
MTTF	2283 年 符合SN 29500 (Ed.99) 40 °C认证
开关状态指示	LED指示灯, 黄色

安装说明

安装说明/描述



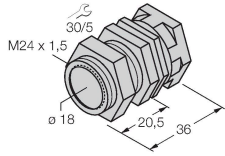
距离D	2 x B
距离W	3 x Sn
距离T	3 x B
距离S	1.5 x B
距离G	6 x Sn
B有效面积直径	Ø 18 mm

附件

QM-18

6945102

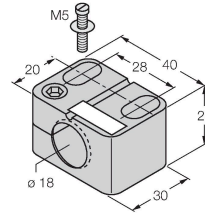
快速安装支架单端封闭；材料：铜镀铬外螺纹M24 × 1.5。注意：使用快速安装支架时，接近开关的开关距离可能更改。



BST-18B

6947214

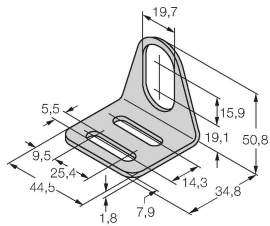
用于圆柱螺纹传感器的带塞子的安装夹具；材料：PA6



MW18

6945004

用于圆柱螺纹传感器的安装托架；材料：不锈钢 A2 1.4301 (AISI 304)



BSS-18

6901320

用于平滑圆柱型和圆柱螺纹传感器的安装夹具；材料：PP

