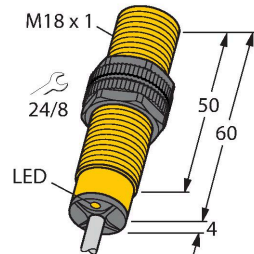


# NI8-S18-VP4X/S100

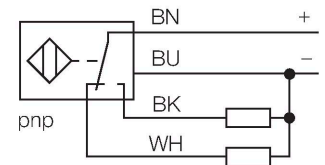
## 电感式传感器 – 带有扩展检测范围



### 特点

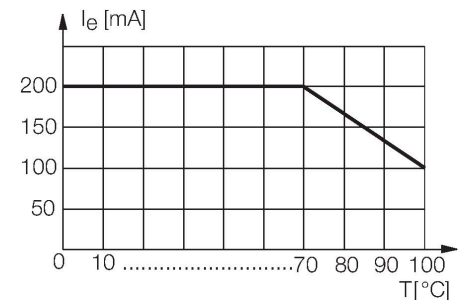
- M18 x 1 圆柱螺纹
- 塑料, PA12-GF30
- 耐高温到100°C
- 4线直流, 10...65 VDC
- 可转换触点, PNP输出
- 电缆连接

### 接线图



### 功能原理

电感式传感器以无磨损和非接触的方式来检测金属物体。基于此目的它通过高频交流电磁场来检测被测物。对电感式传感器而言，磁场由绕在铁氧体芯线圈上的LC振荡电路产生。特殊型电感式传感器能被用于-60°C到+250°C。



### 技术数据

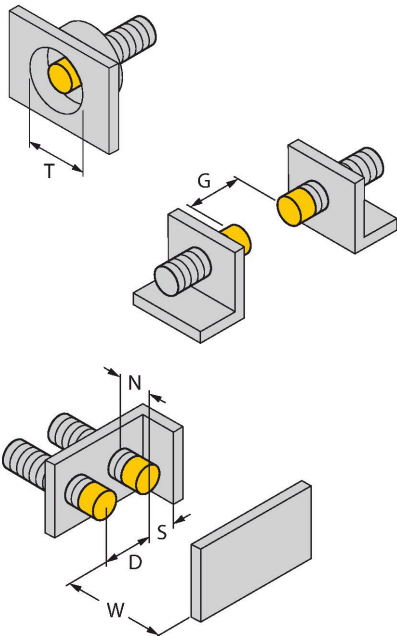
型号	NI8-S18-VP4X/S100
货号	1513510
<b>常用数据</b>	
额定开关距离	8 mm
安装条件	非齐平
安全工作距离	≤ (0.81 x S <sub>n</sub> ) mm
修正系数	37#钢 = 1; 铝 = 0.3; 不锈钢 = 0.7; 黄铜 = 0.4
重复精度	≤ 2 % 满量程
温度漂移	≤ ±10 % ≤ ±20 %, ≥ +70 °C
磁滞	3...15 %
<b>电气数据</b>	
工作电压U <sub>B</sub>	10...65 VDC
纹波电压U <sub>ss</sub>	≤ 10 % U <sub>Bmax</sub>
额定直流工作电流I <sub>0</sub>	≤ 200 mA
额定工作电流	参见下降曲线
空载电流	≤ 15 mA
漏电流	≤ 0.1 mA
隔离测试电压	0.5 kV
短路保护	是/循环
I <sub>0</sub> 时的压降	≤ 1.8 V
断线/反极性保护	是/是
输出性能	4线, 互补触点, PNP
开关频率	0.5 kHz
<b>机械数据</b>	
设计	螺纹, M18 x 1

## 技术数据

尺寸	64 mm
外壳材料	塑料, PA12-GF30
感应面材料	塑料, PA12-GF30
底帽	塑料, EPTR
外壳螺母的最大拧紧扭矩	2 Nm
电气连接	线缆
线缆材质	Ø 5.2 mm, LiYY-T105, PVC, 2 m
导体横截面	4 x 0.34 mm <sup>2</sup>
<b>环境条件</b>	
工作温度	-25...+100 °C
防震动性	55 Hz (1 mm)
防冲击性	30 g (11 ms)
防护等级	IP67
MTTF	2283 年 符合SN 29500 (Ed.99) 40 °C认证
开关状态指示	LED指示灯, 黄色

## 安装说明

### 安装说明/描述



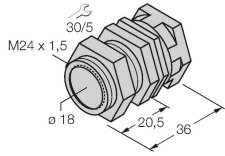
距离D	3 x B
距离W	3 x Sn
距离T	3 x B
距离S	1.5 x B
距离G	6 x Sn
距离N	2 x Sn
B有效面积直径	Ø 18 mm

## 附件

QM-18

6945102

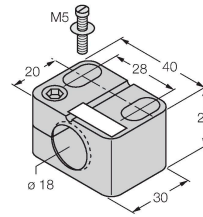
快速安装支架单端封闭；材料：铜镀铬外螺纹M24 × 1.5。注意：使用快速安装支架时，接近开关的开关距离可能更改。



BST-18B

6947214

用于圆柱螺纹传感器的带塞子的安装夹具；材料：PA6



MW18

6945004

用于圆柱螺纹传感器的安装托架；材料：不锈钢 A2 1.4301 (AISI 304)



BSS-18

6901320

用于平滑圆柱型和圆柱螺纹传感器的安装夹具；材料：PP

