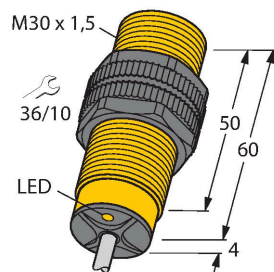


NI15-S30-VP4X/S97

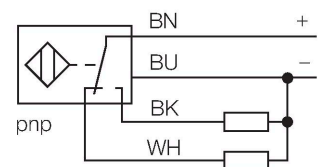
电感式传感器 – 拓展温度范围



特点

- M30 x 1.5圆柱螺纹
- 塑料, PA12-GF30
- 耐低温到-40°C
- 4线直流, 10...65 VDC
- 可转换触点,PNP输出
- 电缆连接

接线图



功能原理

电感式传感器以无磨损和非接触的方式来检测金属物体。基于此目的它通过高频交流电磁场来检测被测物。对电感式传感器而言，磁场由绕在铁氧体芯线圈上的LC振荡电路产生。特殊型电感式传感器能被用于-60°C到+250°C。

技术数据

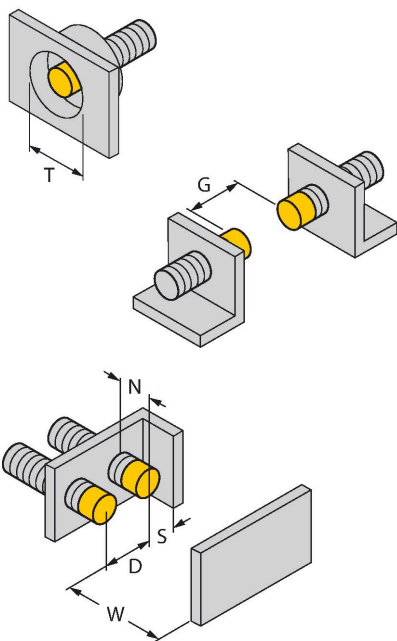
| | |
|---------------------|---|
| 型号 | NI15-S30-VP4X/S97 |
| 货号 | 1514110 |
| 常用数据 | |
| 额定开关距离 | 15 mm |
| 安装方式 | 非齐平 |
| 安全工作距离 | $\leq (0.81 \times S_n)$ mm |
| 修正系数 | 37#钢 = 1; 铝 = 0.3; 不锈钢 = 0.7; 黄铜 = 0.4 |
| 重复精度 | $\leq 2\%$ 满量程 |
| 温度漂移 | $\leq \pm 10\%$ $\leq \pm 20\%, \leq 25\text{ }^\circ\text{C}$ |
| 磁滞 | 3...15 % |
| 电气数据 | |
| 工作电压 | 10...65 VDC |
| 余波 | $\leq 10\% U_{ss}$ |
| 直流额定工作电流 | ≤ 200 mA |
| 空载电流 | 15 mA |
| 漏电流 | ≤ 0.1 mA |
| 隔离测试电压 | ≤ 0.5 kV |
| 短路保护 | 是 / 循环 |
| I ₀ 时的压降 | ≤ 1.8 V |
| 断路/反极性保护 | 是 / 是 |
| 输出性能 | 4线, 互补触点, PNP |
| 开关频率 | 0.5 kHz |
| 机械数据 | |
| 设计 | 螺纹, M30 x 1.5 |
| 尺寸 | 64 mm |

技术数据

| | |
|-------------|-----------------------------------|
| 外壳材料 | 塑料, PA12-GF30 |
| 感应面材料 | 塑料, PA12-GF30 |
| 底帽 | 塑料, EPTR |
| 外壳螺母的最大拧紧扭矩 | 5 Nm |
| 电气连接 | 线缆 |
| 线缆材质 | Ø 5.2 mm, SiHSi, 硅有机树脂, 2 m |
| 导体横截面 | 4 x 0.25 mm ² |
| 环境条件 | |
| 工作温度 | -40...+70 °C |
| 防震动性 | 55 Hz (1 mm) |
| 防冲击性 | 30 g (11 ms) |
| 防护等级 | IP67 |
| MTTF | 2283 年 符合SN 29500 (Ed.99) 40 °C认证 |
| 开关状态指示 | LED指示灯, 黄 |

安装说明

安装说明/描述



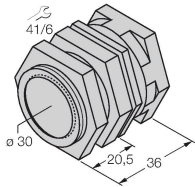
| | |
|---------|---------|
| 距离D | 3 x B |
| 距离W | 3 x Sn |
| 距离T | 3 x B |
| 距离S | 1.5 x B |
| 距离G | 6 x Sn |
| 距离N | 2 x Sn |
| B有效面积直径 | Ø 30 mm |

附件

QM-30

6945103

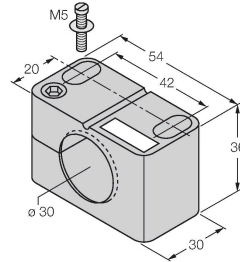
快速安装支架单端封闭；材料：铜镀铬外螺纹M36 × 1.5。注意：使用快速安装支架时，接近开关的开关距离可能更改。



BST-30B

6947216

用于圆柱螺纹传感器的带塞子的安装夹具；材料：PA6



MW-30

6945005

用于圆柱螺纹传感器的安装托架；材料：不锈钢 A2 1.4301 (AISI 304)



BSS-30

6901319

用于平滑圆柱型和圆柱螺纹传感器的安装夹具；材料：PP

